

# KT08.3A



Электронная проходная с автоматическими планками «Антипаника»

Скачано с  [техключи.рф](http://техключи.рф)

**СОДЕРЖАНИЕ**

1	Назначение.....	2
2	Условия эксплуатации .....	2
3	Основные технические характеристики .....	3
4	Комплект поставки .....	4
4.1	Стандартный комплект поставки .....	4
4.2	ПО и дополнительное оборудование, поставляемые по отдельному заказу .....	5
5	Устройство и работа .....	6
5.1	Основные особенности .....	6
5.2	Устройство .....	7
5.2.1	Стойка электронной проходной .....	7
5.2.2	Блоки индикации.....	7
5.2.3	ПДУ.....	8
5.2.4	Контроллер электронной проходной .....	8
5.2.5	Алгоритм работы механизма управления .....	11
5.3	Управление ЭП от ПДУ .....	11
5.3.1	Подключение ПДУ .....	11
5.3.2	Входные сигналы при автономном управлении ЭП.....	12
5.4	Дополнительные устройства, подключаемые к ЭП .....	13
5.4.1	Параметры сигналов дополнительных входов In3, In4, ШС1, ШС2.....	13
5.4.2	Вход аварийного открытия прохода FA.....	14
5.4.3	Параметры сигналов выходов Out3 и Out4 .....	14
5.4.4	Параметры сигналов выхода ОК1 .....	15
5.4.5	Подключение к интерфейсу RS-485 .....	15
5.5	Выбор способа задания IP-адреса контроллера ЭП .....	15
5.6	Обновление встроенного ПО .....	16
6	Маркировка и упаковка .....	17
7	Меры безопасности.....	17
7.1	Меры безопасности при монтаже.....	17
7.2	Меры безопасности при эксплуатации.....	18
8	Монтаж.....	18
8.1	Особенности монтажа .....	18
8.2	Инструмент и оборудование, необходимые для монтажа .....	19
8.3	Допустимые длины кабелей .....	19
8.4	Порядок монтажа.....	20
8.5	Схема подключения ЭП и дополнительного оборудования .....	23
9	Эксплуатация.....	25
9.1	Включение ЭП .....	25
9.2	Конфигурирование .....	25
9.3	Команды управления ЭП от ПДУ.....	26
9.4	РКД при работе в СКУД.....	28
9.5	Индикация РКД, событий и состояний ЭП и контроллеров второго уровня.....	29
10	Действия в нестандартных ситуациях .....	30
11	Возможные неисправности.....	31
11.1	Контроллер ЭП не работает .....	31
11.2	Отсутствие связи между ПК и контроллером ЭП .....	31
12	Техническое обслуживание .....	32
13	Транспортирование и хранение .....	33
Приложение 1.	Алгоритм подачи управляющих сигналов .....	34
Приложение 2.	Подключение к ЭП терминалов распознавания лиц.....	35
Приложение 3.	Инструкция по подключению алкотестера .....	36
Приложение 4.	Инструкция по подключению пирометра PERCo-AT01.....	38
Приложение 5.	Web-интерфейс встроенного контроллера. Руководство пользователя .....	46

## *Уважаемые покупатели!*

*PERCo благодарит Вас за выбор электронной проходной нашего производства. Сделав этот выбор, Вы приобрели качественное изделие, которое, при соблюдении правил монтажа и эксплуатации, прослужит Вам долгие годы.*

**Руководство по эксплуатации электронной проходной с автоматическими планками «Антипаника» PERCo-KT08.3A** (далее – *руководство*) содержит сведения по транспортированию, хранению, монтажу, эксплуатации и техническому обслуживанию указанного изделия. Монтаж и эксплуатация изделия должны проводиться лицами, полностью изучившими данное руководство.

Принятые в руководстве сокращения и условные обозначения:

- ВВУ – внешнее верифицирующее устройство;
- ДКЗП – датчик контроля зоны прохода;
- ИП – источник питания;
- ИУ – исполнительное устройство (механизм);
- ПДУ – проводной пульт дистанционного управления;
- ПК – персональный компьютер;
- ПО – программное обеспечение;
- РКД – режим контроля доступа СКУД;
- РУ – радиоуправление;
- СКУД – система контроля и управления доступом;
- ЭП – электронная проходная.

## **1 НАЗНАЧЕНИЕ**

**Электронная проходная с автоматическими планками «Антипаника» PERCo-KT08.3A** (далее – *ЭП*) предназначена для организации одной двухсторонней точки прохода на территорию предприятия. Контроль доступа через ЭП осуществляется программно по бесконтактным картам доступа (используется ПО систем **PERCo-Web**, **PERCo-S-20**, **PERCo-S-20 «Школа»** или Web-интерфейс изделия) или оператором с помощью ПДУ (устройства РУ).

ЭП оборудована встроенным механизмом автоматического опускания преграждающей планки по команде от устройства для подачи команды аварийного открытия прохода (далее – устройство *Fire Alarm*) или при снятии напряжения питания.

ЭП может работать как автономно, без постоянного подключения к локальной сети или ПК, так и в составе **СКУД PERCo-Web** или систем безопасности **PERCo-S-20**, **PERCo-S-20 «Школа»** (далее – *СКУД*). Все зарегистрированные события прохода сохраняются в энергонезависимой памяти контроллера ЭП. При работе в составе СКУД ЭП поддерживает все ее функциональные возможности.

Предусмотрена возможность подключения к ЭП до восьми контроллеров второго уровня серии **PERCo-CL201** или **PERCo-CL211**. Каждый контроллер имеет встроенный считыватель и позволяет управлять одним электромеханическим (электромагнитным) замком. Это дает возможность дополнительно обеспечить односторонний доступ по бесконтактным картам в восемь помещений.

Количество ЭП, необходимое для обеспечения быстрого и удобного прохода людей, рекомендуется определять, исходя из пропускной способности ЭП, указанной в разд. 3. Изготовителем рекомендуется устанавливать по одной ЭП на каждые 500 человек, работающих в одну смену, или из расчета пиковой нагрузки 30 чел./ мин.

## **2 УСЛОВИЯ ЭКСПЛУАТАЦИИ**

ЭП по устойчивости к воздействию климатических факторов соответствует условиям У1 по ГОСТ 15150-69 (для эксплуатации на открытом воздухе).

Эксплуатация ЭП разрешается при температуре окружающего воздуха от  $-20^{\circ}\text{C}$  до  $+50^{\circ}\text{C}$  (до  $+55^{\circ}\text{C}$  при эксплуатации под навесом) и относительной влажности воздуха до 100% при  $+25^{\circ}\text{C}$ .

ПДУ, входящий в комплект поставки ЭП, по устойчивости к воздействию климатических факторов соответствует категории УХЛ4 по ГОСТ15150-69 (для эксплуатации в помещениях с искусственно регулируемые климатическими условиями).

Эксплуатация ПДУ разрешается при температуре окружающего воздуха от +1°C до +40°C и относительной влажности воздуха до 80% при + 25°C.

### 3 ОСНОВНЫЕ ТЕХНИЧЕСКИЕ ХАРАКТЕРИСТИКИ

Напряжение питания постоянного тока, <i>B</i> .....	12±1,2
Ток потребления, <i>A</i> .....	не более 6 <sup>1</sup>
Потребляемая мощность, <i>Bm</i> .....	не более 72 <sup>2</sup>
Пропускная способность в режиме однократного прохода, <i>чел / мин</i> .....	30
Пропускная способность в режиме свободного прохода, <i>чел / мин</i> .....	60
Ширина зоны прохода, <i>мм</i> .....	500
Усилие поворота преграждающей планки, <i>кэс</i> .....	не более 3
Количество встроенных считывателей .....	2
Тип используемых карт доступа .....	<i>EMM, HID</i>
Интерфейс связи со встроенными считывателями .....	<i>RS-485</i>
Дальность считывания кода для карт <i>HID</i> , <i>см</i> .....	не менее 6
Дальность считывания кода для карт <i>EM-Marin</i> , <i>см</i> .....	не менее 8
Число карт доступа (пользователей) <sup>3</sup> .....	от 10 000 до 50 000 (см. Примечание)
Число событий журнала регистрации <sup>4</sup> .....	от 230 000 до 870 000 (см. Примечание)



#### Примечание:

Возможные варианты распределения памяти (см. Приложение 4, п. 3.4):

- 50 000 карт и 230 000 событий – установлено по умолчанию,
- 40 000 карт и 390 000 событий,
- 30 000 карт и 550 000 событий,
- 20 000 карт и 710 000 событий,
- 10 000 карт и 870 000 событий.

Число коммисионирующих карт .....	ограничено числом пользователей
Количество доп. входов встроенного контроллера .....	4
Количество доп. выходов встроенного контроллера .....	3
Стандарт интерфейса связи .....	<i>Ethernet</i> (IEEE 802.3)
Длина кабеля ПДУ, <i>м</i> .....	не менее 6,6 <sup>5</sup>
Степень защиты оболочки .....	<i>IP54</i> по EN 60529
Класс защиты от поражения электрическим током .....	<i>III</i> по IEC 61140
Средняя наработка на отказ, <i>проходов</i> .....	не менее 4 000 000
Средний срок службы, <i>лет</i> .....	8
Web-интерфейс .....	да
Габаритные размеры установленной ЭП (см. рис. 1), <i>мм</i> .....	777×798×1084
Масса (нетто), <i>кг</i> .....	не более 40



#### Примечание:

Встроенному контроллеру ЭП на этапе производства заданы: уникальный физический MAC-адрес и сетевой IP-адрес (указан в паспорте ЭП и на плате контроллера), маска подсети (255.0.0.0), IP-адрес шлюза (0.0.0.0). Контроллер поддерживает возможность обновления встроенного ПО через *Ethernet*.

<sup>1</sup> В качестве источника питания турникета производитель рекомендует использовать блоки питания с выходным напряжением 12VDC и максимальным током нагрузки не менее 7А, с линейной стабилизацией напряжения и амплитудой пульсаций на выходе не более 50 мВ.

<sup>2</sup> Энергопотребление может достигать 72 Вт в течение 5 сек после подачи питания или при снятии сигнала *Fire Alarm*. В остальное время энергопотребление не превышает 30 Вт.

<sup>3</sup> Общий список как для ЭП, так и для подключенных к ней контроллеров второго уровня.

<sup>4</sup> События подключенных контроллеров второго уровня хранятся в памяти контроллера ЭП.

<sup>5</sup> Максимальная длина кабеля ПДУ – 40 м (поставляется под заказ).

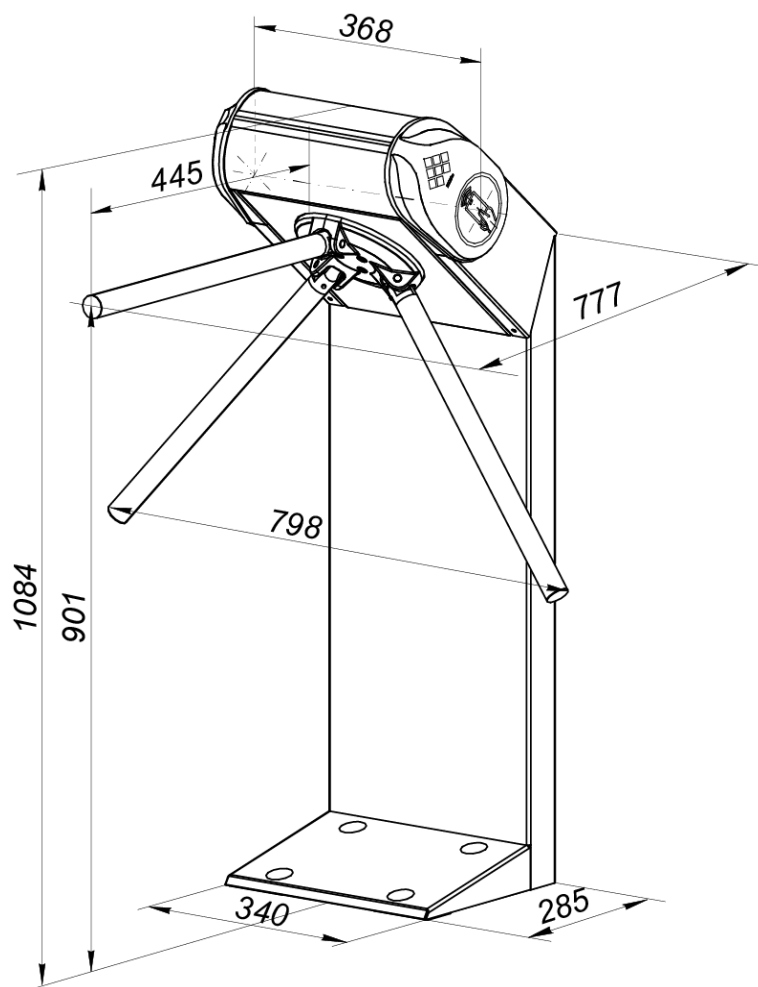


Рисунок 1. Габаритные размеры ЭП

## 4 КОМПЛЕКТ ПОСТАВКИ

### 4.1 Стандартный комплект поставки

#### Основное оборудование:

стойка ЭП с установленным контроллером <b>PERCo-ST03.2</b> , шт. ....	1
маховик с планками преграждающими и крепежом, к-т .....	1
ПДУ с кабелем, шт. ....	1
ключ шестигранный SW3 для крышки ЭП, шт. ....	1
перемычка (джампер), шт. ....	2

#### Сборочно-монтажные принадлежности:

заглушка, шт. ....	5
площадка самоклеящаяся, шт. ....	5
стяжка неоткрывающаяся 100 мм, шт. ....	5
клей-герметик анаэробный для фиксации винтов (20 мл), шт. ....	1

#### Эксплуатационная документация:

паспорт, экз. ....	1
руководство по эксплуатации, экз. ....	1

#### Программное обеспечение (ПО):

ПО « <b>Электронные проходные PERCo</b> » (на DVD) <sup>1</sup> , экз. ....	1
---	---

<sup>1</sup> В состав ПО входят **PERCo-Web**, **PERCo-S-20**, локальное ПО **PERCo-SL01** и локальное ПО с верификацией **PERCo-SL02**.

## 4.2 ПО и дополнительное оборудование, поставляемые по отдельному заказу

### Программное обеспечение:

ПО **PERCo-S-20 «Школа»** (на DVD), экз. .... 1

### Дополнительное оборудование<sup>1</sup> и монтажные принадлежности:

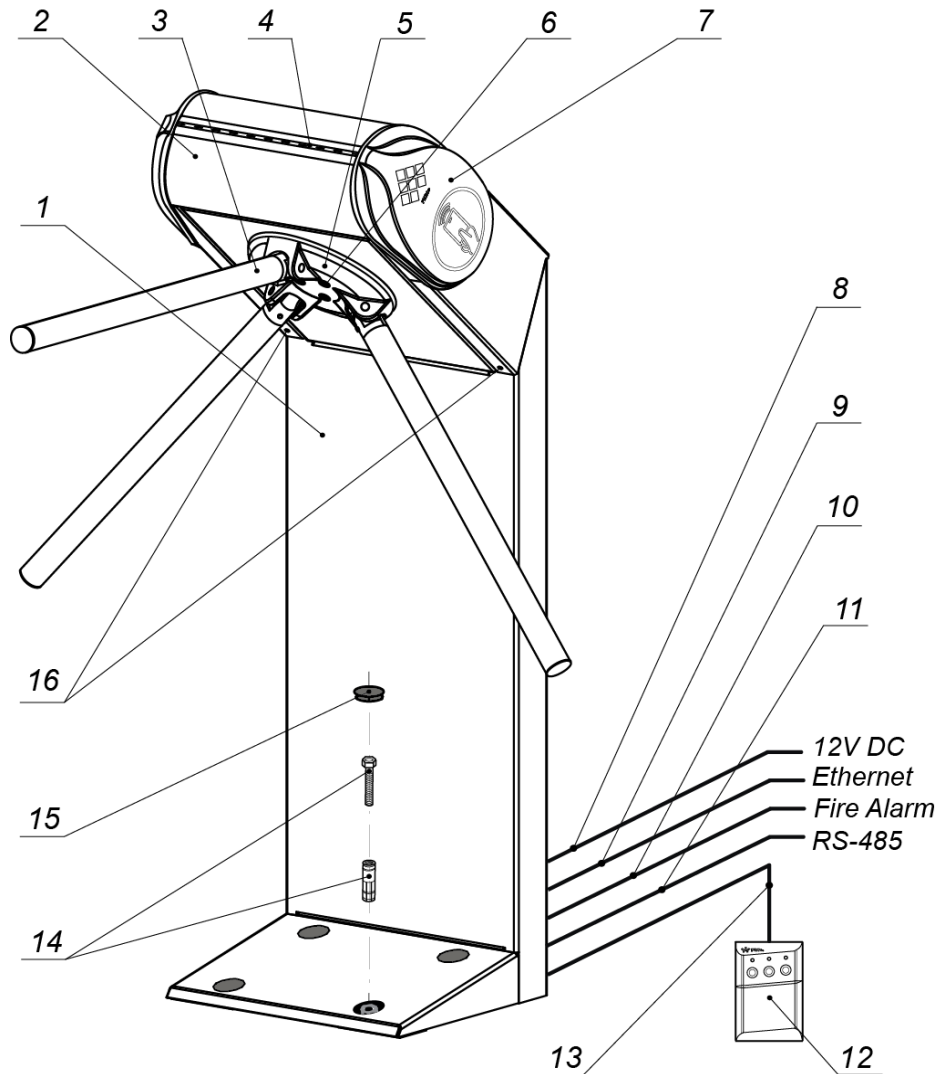
источник питания ЭП, шт. .... 1

устройство РУ<sup>2</sup>, шт. .... 1

контроллеры замка серии **PERCo-CL201** или **PERCo-CL211**, шт. .... до 8

табло системного времени **PERCo-AU05**, шт. .... 1

анкер **PFG IR 10-15** (фирма «SORMAT», Финляндия), шт. .... 4



**Рисунок 2. Устройство ЭП:**

- 1 – стойка; 2 – крышка; 3 – планка преграждающая;  
 4 – индикатор «строка»; 5 – маховик; 6 – болты крепления маховика;  
 7 – боковая крышка со встроенными считывателем и блоком индикации; 12 – ПДУ,  
 13 - кабель ПДУ; 14 – анкер и болт; 15 – заглушка; 16 – винты фиксации крышки

### Не входит в стандартный комплект поставки:

- 8 – кабель питания; 9 – кабель подключения к СКУД;  
 10 – кабель к устройству аварийного открытия прохода (*Fire Alarm*);  
 11 – кабель подключения дополнительных устройств по RS-485

<sup>1</sup> Технические характеристики дополнительного оборудования приведены в эксплуатационной документации, поставляемой с указанным оборудованием.

<sup>2</sup> Комплект устройства РУ состоит из приемника, подключаемого к контроллеру ЭП, и передатчиков в виде брелоков с дальностью действия до 40 м.



## 5 УСТРОЙСТВО И РАБОТА

### 5.1 Основные особенности

- ЭП может работать как автономно, без постоянного подключения по локальной сети к ПК, так и в составе СКУД. Контроль доступа может осуществляться программно по бесконтактным картам доступа (используется ПО систем **PERCo-Web**, **PERCo-S-20**, **PERCo-S-20 «Школа»** или Web-интерфейс изделия) или оператором с помощью ПДУ (устройства РУ).
- ЭП обеспечивает:
  - работу в РКД: «Открыто», «Контроль», «Закрыто»;
  - сохранение установленного РКД в энергонезависимой памяти контроллера, для предотвращения изменения РКД при сбоях питания;
  - в составе СКУД поддержку функций локального и глобального контроля зональности, контроля доступа по времени, коммиссионирования и верификации.
- На торцах крышки стойки ЭП расположены пластиковые боковые крышки, снабженные бесконтактными считывателями карт доступа и блоками индикации с мнемоническими индикаторами.
- Контроллер ЭП поддерживает возможность работы с картами доступа, размер кода которых не превышает 64 бит.
- В стойку ЭП встроено устройство автоматического опускания преграждающей планки, позволяющее в случае необходимости освободить проход и обеспечить свободный выход людей через зону прохода. Открытие прохода выполняется автоматически при подаче управляющего сигнала на вход *Fire Alarm* контроллера ЭП от системы охранно-пожарной сигнализации или от оператора, использующего устройство, подающего команду аварийного открытия прохода *Fire Alarm*.
- При отключении питания ЭП происходит автоматическое опускание преграждающей планки и открытие зоны прохода.
- В ЭП предусмотрена возможность подключения дополнительного оборудования: устройства аварийного открытия прохода (*Fire Alarm*), ВБУ, а также по интерфейсу RS-485 табло системного времени **PERCo-AU05** и до восьми замковых контроллеров второго уровня. Каждый контроллер второго уровня имеет встроенный считыватель и позволяет управлять одним электромеханическим (электромагнитным) замком двери.
- Контроллер ЭП обеспечивает: связь по интерфейсу *Ethernet (IEEE 802.3)*; поддержку стека протоколов *TCP/IP (ARP, IP, ICMP, TCP, UDP, DHCP)*; поддержку прикладного уровня протокола обмена систем **PERCo-Web**, **PERCo-S-20**, **PERCo-S-20 «Школа»**.
- Контроллер ЭП снабжен Web-интерфейсом, предназначенным для проведения первичной конфигурации и текущего контроля параметров.
- Предусмотрена возможность обновления встроенного ПО контроллера ЭП (перепрошивки) по сети *Ethernet*.
- Все регистрируемые события прохода сохраняются в энергонезависимой памяти контроллера ЭП и впоследствии могут быть просмотрены с ПК.
- На ЭП подается безопасное для человека напряжение питания – не более 14 В.
- Механизм доворота обеспечивает автоматический доворот преграждающих планок до исходного положения после каждого прохода.
- Демпфирующее устройство обеспечивает плавную бесшумную работу механизма доворота ЭП.
- В механизме доворота установлены оптические датчики угла поворота преграждающих планок, позволяющие корректно фиксировать факт прохода.

## 5.2 Устройство

Общий вид ЭП показан на рис. 2. Номера позиций в тексте руководства указаны в соответствии с рис. 2.

ЭП состоит из стойки турникета (1), встроенного контроллера ЭП, маховика (5) с тремя преграждающими планками (3) и ПДУ (13). Крепление преграждающих планок к маховику – шарнирное. Стойка (1) выполнена в виде сварной металлической конструкции с крышкой (2). На торцах крышки установлены две боковые пластиковые крышки, снабженные считывателями и блоками индикации (7). На переднем торце крышки расположен цветовой индикатор «строка» (4).

### 5.2.1 Стойка электронной проходной

Доступ к внутренним элементам стойки ЭП возможен после снятия крышки (2). Фиксация крышки на стойке осуществляется с помощью установочных винтов (16). Инструкция по снятию и установке крышки приведена в разд. 6. При работе ЭП крышка должна быть установлена. Доступ к контроллеру ЭП возможен после снятия задней стенки стойки (4, рис. 12) и защитной крышки контроллера.

Внутри стойки ЭП расположены:

- контроллер ЭП;
- два считывателя бесконтактных карт доступа, установленные в пластиковых боковых крышках;
- механизм управления ЭП, состоящий из:
  - узла вращения преграждающих планок, в состав которого входят:
    - устройство доворота преграждающих планок (толкатель, пружины и ролик), обеспечивающее автоматический возврат планок до исходного положения после каждого прохода;
    - демпфирующее устройство, обеспечивающее плавную бесшумную работу поворотного механизма;
    - блокирующее устройство с двумя электродвигателями, предотвращающее возможность несанкционированного прохода;
  - узла оптических датчиков угла поворота преграждающих планок, позволяющих корректно фиксировать факт прохода;
  - электромагнитного устройства удержания преграждающей планки;
  - платы коммутации.

### 5.2.2 Блоки индикации

Блоки индикации расположены на пластиковых боковых крышках (7) с обеих сторон стойки ЭП.



Рисунок 3. Индикаторы БИ



Блок индикации состоит из следующих элементов (см. рис. 3):

- Совмещенные в едином блоке индикаторы «зеленая стрелка» и «красный крест». Индикаторы предназначены для информирования пользователей о текущем состоянии направлений прохода через ЭП и установленных РКД.
- Индикатор «рука с картой» предназначен для информирования пользователей о возможности прохода через ЭП в данном направлении по бесконтактным картам доступа, а также о месте расположения зоны считывания карт.

Кроме того, ЭП снабжена индикатором «строка» (4), расположенным на переднем торце крышки. Индикатор предназначен для дополнительного информирования пользователя о запрете или разрешении прохода через ЭП.

Индикация ЭП при ручном управлении от ПДУ (устройства РУ) указана в табл. 6, при работе в составе СКУД в табл. 7.

### 5.2.3 ПДУ

ПДУ (12) выполнен в виде небольшого настольного прибора в корпусе из ударопрочного АБС-пластика и предназначен для подачи команд управления и индикации состояния направлений прохода через ЭП при ручном управлении. Внешний вид и габаритные размеры ПДУ показаны на рис. 4.

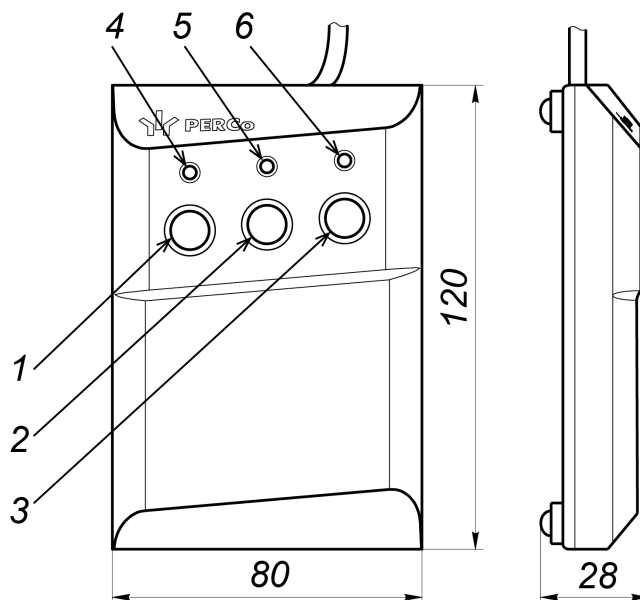


Рисунок 4. Общий вид и габаритные размеры ПДУ

- 1, 2, 3 – кнопки **LEFT**, **STOP**, **RIGHT**;  
4, 6 – зеленые световые индикаторы «Left», «Right»;  
5 – красный световой индикатор «Stop»

На лицевой панели ПДУ расположены три кнопки для подачи команд управления ЭП. Средняя кнопка **STOP** предназначена для блокирования возможности прохода через ЭП в обоих направлениях. Левая и правая кнопки **LEFT**, **RIGHT** предназначены для разблокировки ЭП в выбранном направлении. Над кнопками расположены световые индикаторы для индикации состояния соответствующих направлений прохода через ЭП. Доступные команды управления и варианты индикации на ПДУ при ручном управлении указаны в табл. 6.

### 5.2.4 Контроллер электронной проходной

Внутри стойки ЭП установлен контроллер **PERCo-CT03.2** (далее – контроллер ЭП). На верхней плате контроллера ЭП установлены: микроконтроллер, энергонезависимая память и RTC-таймер (часы реального времени). На нижней плате расположены клеммные колодки для подключения узлов и механизмов турникета и внешнего оборудования.

Назначение контактов клеммных колодок указано в табл. 1.

Таблица 1. Назначение контактов клеммных колодок встроенного контроллера

Контакт	Разъем Наименование контакта в Web- интерфейсе	Назначение
<b>НИЖНЯЯ ПЛАТА</b>		
<b>Разъем X1 (Control)</b>		«Подключение механизма управления ЭП» <sup>1</sup>
<b>Разъемы XP1, XP2 и XP3</b>		«Подключение верхней платы»
<b>Разъем XT1 (IN)</b>		«Дополнительные входы» (разд. 5.4.1):
IN3	Вход 3	«Дополнительный вход №3»
GND	–	«Общий»
IN4	Вход 4	«Дополнительный вход №4»
<b>Разъем XT2 (RC)</b>		«Пульт дистанционного управления ЭП» (разд. 5.3, 5.4.2):
FA	Вход 10	«Вход для устройства аварийной разблокировки (открытия прохода) Fire Alarm»
GND	–	«Общий»
DUA	Вход 7	«Вход управления направлением А от ПДУ»
DUS <sub>t</sub>	Вход 8	«Вход СТОП от ПДУ»
DUB	Вход 9	«Вход управления направлением В от ПДУ»
LdA	Выход 7	«Выход для индикации направления А на ПДУ»
LdS <sub>t</sub>	Выход 8	«Выход для индикации СТОП на ПДУ»
LdB	Выход 9	«Выход для индикации направления В на ПДУ»
Buzz	–	«Выход для звуковой индикации на ПДУ»
<b>Разъем XT3 (OUT “OC”)</b>		«Выходы типа открытый коллектор» (разд. 5.4.4):
OK2	Выход 6	«Дополнительный выход №6» <sup>2</sup>
OK1	Выход 5	«Дополнительный выход №5»
+12V	–	«Выход питания +12В для выходов №5 и №6»
<b>Разъем XT4 (+12VDC)</b>		«Вход питания ЭП»:
+12V	–	«Вход питания контроллера 12VDC от внешнего ИП»
GND	–	
<b>Разъем XT5 (RS-485)</b>		«Подключение RFID-считывателей по RS-485» (разд. 5.4.5):
+12V	–	«Выход питания +12В для RFID-считывателей»
GND	–	
A	–	«Подключение линии А по RS-485»
B	–	«Подключение линии В по RS-485»
<b>Разъем XT8 (OUT3)</b>		«Релейный выход №3» (разд. 5.4.3):
NO3	Выход 3	нормально разомкнутый контакт
C3		центральный контакт
NC3		нормально замкнутый контакт
		«Дополнительный выход №3»
<b>Разъем XT9 (OUT4)</b>		«Релейный выход №4» (разд. 5.4.3):
NO4	Выход 4	нормально разомкнутый контакт
C4		центральный контакт
NC4		нормально замкнутый контакт
		«Дополнительный выход №4»
<b>Разъем XT10 (ШС)</b>		«Входы дополнительного оборудования» (разд. 5.4.1):
ШС1+	–	Не используется
ШС1-	Вход 5 (шлейф)	«Дополнительный вход №5»

<sup>1</sup> Подключение к механизму управления осуществляется через плату коммутации.

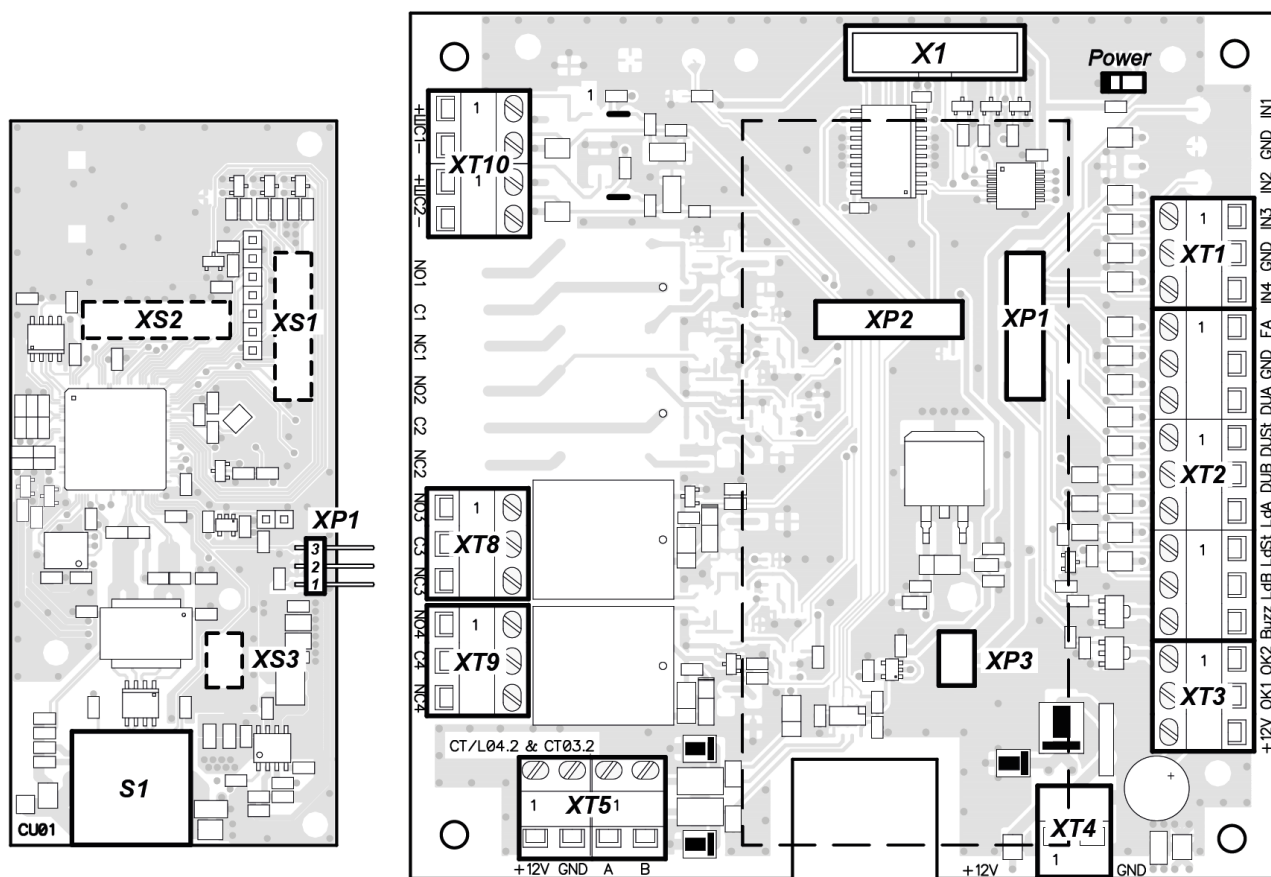
<sup>2</sup> В данном изделии этот выход задействован для обеспечения работы электромагнитного устройства удержания преграждающей планки.

Контакт	Разъем	
	Наименование контакта в Web-интерфейсе	Назначение
ШС2+	–	Не используется
ШС2-	Вход 6 (шлейф)	«Дополнительный вход №6»
<b>ВЕРХНЯЯ ПЛАТА</b>		
Разъем S1 (RJ45)		«Подключение к локальной сети Ethernet (IEEE 802.3)»
Разъемы XS1, XS2 и XS3		«Подключение к нижней плате»
Разъем XP1		«Джампер выбора способа получения IP-адреса» <sup>1</sup> (разд. 5.5)

К контроллеру подключаются: механизм управления ЭП, встроенные считыватели, ИП, внешние устройства управления (ПДУ, устройство РУ), внешнее устройство для подачи команды аварийного открытия прохода *Fire Alarm*, сеть *Ethernet*, другое внешнее дополнительное оборудование. Электропитание ЭП осуществляется по кабелю питания (8).

Контроллер ЭП обрабатывает поступающие на входы управления команды от ПДУ и внешних устройств, анализирует полученные от встроенных считывателей идентификаторы карт доступа на соответствие хранящемуся в памяти контроллера списку карт и правам доступа, формирует управляющие сигналы на узлы ЭП и на внешние устройства, следит за сигналами от оптических датчиков угла поворота преграждающих планок, осуществляет обмен данными с ПК по сети *Ethernet*.

Все подключения производятся в соответствии со схемой подключения ЭП (см. рис. 13). Внешний вид плат контроллера показан на рис. 5.



**Рисунок 5. Внешний вид плат встроенного контроллера ЭП**  
(*Power* – красный светодиодный индикатор подачи питания на платы контроллера)

1. Джампер в положении 1–2 – «IP MODE», в положение 2–3 – «IP DEFAULT». не установлен – пользовательский режим (по умолчанию)

### 5.2.5 Алгоритм работы механизма управления

Алгоритм работы ЭП при поступлении на контроллер ЭП команды на однократный проход в направлении А (В):

1. В случае разрешения прохода контроллер ЭП на механизм управления ЭП преграждающих планок формирует команду о разблокировке узла вращения в направлении А (В). Начинается отсчет параметра **Время удержания в разблокированном состоянии**.
2. Сервопривод узла электродвигателей поднимает соответствующий стопор (см. рис. 14) и разблокировывает возможность поворота преграждающих планок в направлении А (В). Становится возможным проход в данном направлении.
3. В процессе вращения преграждающих планок контроллер ЭП отслеживает их положение с помощью оптических датчиков угла поворота.
4. При повороте преграждающих планок на  $67^\circ$  фиксируется факт прохода в направлении А (В). Контроллер ЭП на механизм управления формирует команду о блокировании возможности вращения преграждающих планок в обратном направлении (сервопривод опускает стопор).
5. После поворота преграждающих планок на  $120^\circ$  (доворота до исходного положения) механизм управления вращения блокирует вращение в направлении А (В). Контроллер фиксирует закрытие прохода.
6. Если вращение преграждающих планок после команды на проход не началось, то по истечении **Времени удержания в разблокированном состоянии** узел вращения ЭП блокируется.
7. ЭП готова для совершения следующего прохода.

## 5.3 Управление ЭП от ПДУ

### 5.3.1 Подключение ПДУ

Подключение ПДУ / устройства РУ для ручного управления ЭП производится к следующим контактам клеммной колодки **XТ2** (питание устройства РУ подключается к контакту +12V клеммной колодки **X1**, см. рис. 13):

- *DUA, DUS, DUB* – входы управления;
- *LdA, LdSt, LdB, Buzz* – выходы управления световой и звуковой индикацией на ПДУ (управление индикацией на устройство РУ не предусмотрено).

При нажатии кнопки на ПДУ или устройстве РУ на соответствующий вход контроллера поступает управляющий сигнал. ПДУ и устройство РУ могут быть подключены к ЭП параллельно или по отдельности. При параллельном подключении возможны случаи наложения поступающих сигналов управления друг на друга. В этом случае реакция ЭП будет соответствовать реакции на образовавшуюся комбинацию сигналов управления (см. Приложение 1).

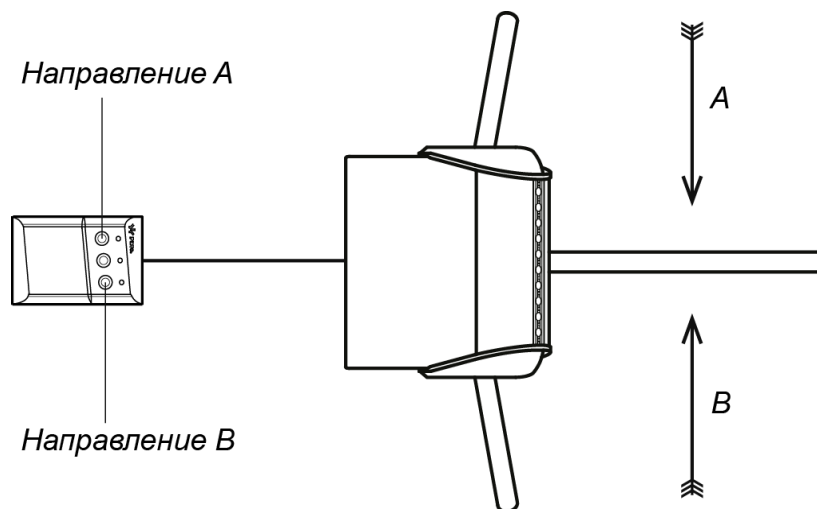


Рисунок 6. Стандартная ориентация кнопок ПДУ относительно стойки ЭП

Стандартная ориентация ПДУ относительно стойки ЭП показана на рис. 6. При необходимости ориентация ПДУ может быть изменена на обратную. Для этого при подключении ПДУ согласно схеме электрических соединений (рис. 13) необходимо изменить точки подключения проводов кабеля ПДУ к контактам клеммной колодки **XT2** в соответствии с табл. 2.

**Таблица 2. Подключение проводов кабеля ПДУ к контактам клеммной колодки XT2 для стандартной и обратной ориентации ПДУ**

№	Контакт	Ориентация ПДУ	
		Стандартная	Обратная
1	<i>GND</i>	черный	черный
2	<i>DU A</i>	белый	зеленый
3	<i>DU St</i>	синий	синий
4	<i>DU B</i>	зеленый	белый
5	<i>Ld A</i>	желтый	красный
6	<i>Ld St</i>	оранжевый	оранжевый
7	<i>Ld B</i>	красный	желтый
8	<i>Buzz</i>	коричневый	коричневый

### 5.3.2 Входные сигналы при автономном управлении ЭП

Управление ЭП осуществляется подачей управляющих сигналов на входы *DUA*, *DUB* и *DUST* контроллера. Исходное состояние входов не описывается в ПО систем **PERCo-Web**, **PERCo-S-20**, **PERCo-S-20 «Школа»** и установлено как «нормально разомкнутое».

При активизации входов происходит замыкание соответствующего контакта *DUA*, *DUST* и *DUB* клеммной колодки **XT2** с контактом *GND*, т.е. формируется управляющий сигнал низкого уровня относительно контакта *GND*. Длительность входного сигнала, при которой возможно изменение режима работы ЭП, должна быть не менее 100 мс.

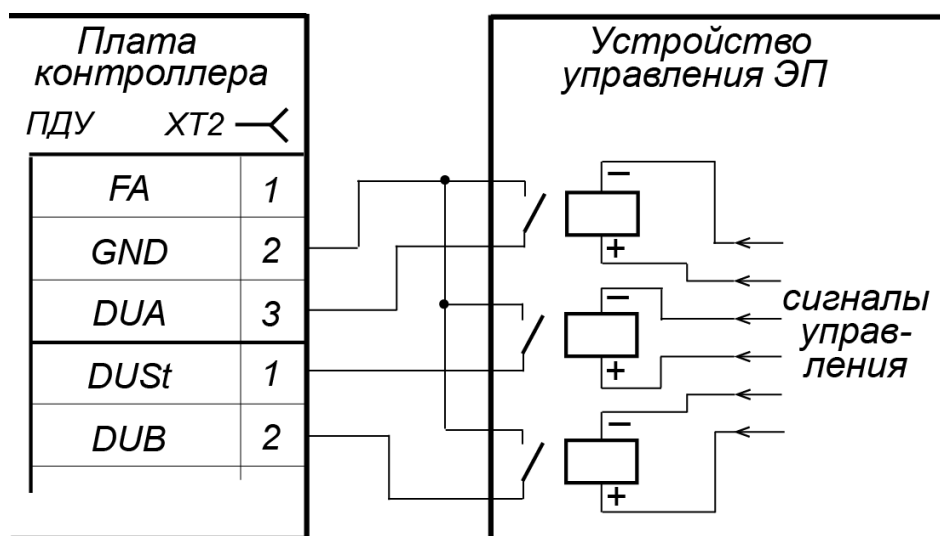
Алгоритмы подачи управляющих сигналов приведены в приложении 1. Команды управления и индикация ЭП при ручном управлении приведены в табл. 6.



#### Примечание:

Для создания сигнала высокого уровня на всех входных контактах *DUA*, *DUB* и *DUST* используются резисторы с сопротивлением 2 кОм, подключенные к шине питания +3,3 В.

Управляющим элементом могут быть нормально разомкнутый контакт реле или схема с открытым коллекторным выходом (см. рис. 7 и 8).



**Рисунок 7. Управляющие элементы устройства управления ЭП: нормально разомкнутый контакт реле**

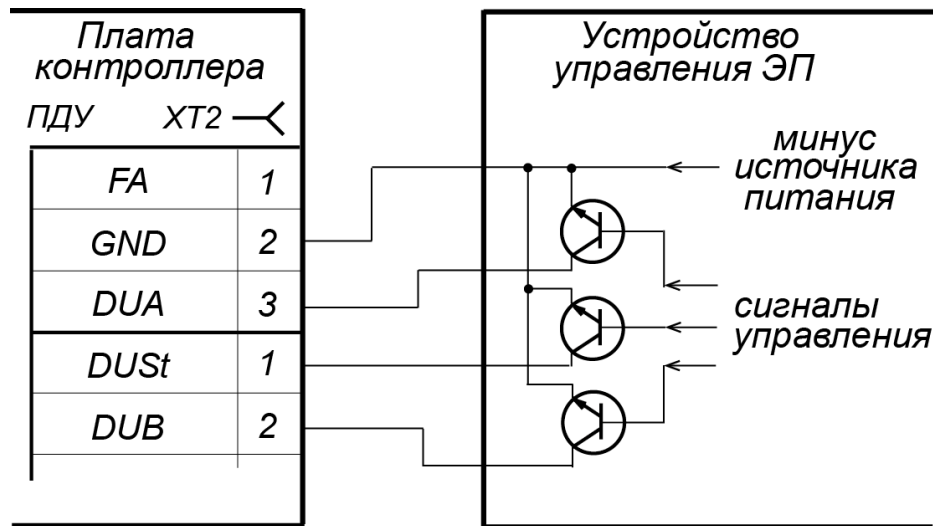


Рисунок 8. Управляющие элементы устройства управления ЭП: схема с открытым коллекторным выходом

Управляющий элемент должен обеспечивать следующие характеристики сигналов:

управляющий элемент – контакт реле:

минимальный коммутируемый ток, мА ..... не более 1  
 сопротивление замкнутого контакта (с учетом сопротивления кабеля подключения), Ом ..... не более 300

управляющий элемент – схема с открытым коллекторным выходом:

напряжение на замкнутом контакте (сигнал низкого уровня, на входе контроллера), В ..... не более 0,8

## 5.4 Дополнительные устройства, подключаемые к ЭП

К ЭП дополнительно могут быть подключены:

- ДКЗП<sup>1</sup> и сирена;
- устройство *Fire Alarm*;
- ВВУ (картоприемник, алкотестер, весы и т.п.);
- до 8 контроллеров замка;
- табло системного времени **PERCo-AU05**.

Расположение клеммных колодок на нижней плате контроллера ЭП показано на рис. 5, назначение контактов клеммных колодок указано в табл. 1. Назначение контактов клеммных колодок встроенного контроллера. Схема подключения приведена на рис. 13. Используемые при подключении кабели указаны в табл. 4.

### 5.4.1 Параметры сигналов дополнительных входов In3, In4, ШС1, ШС2

Использование входов *In3*, *In4*, *ШС1* и *ШС2* возможно только при работе ЭП в составе системы **PERCo-Web**, **PERCo-S-20**, **PERCo-S-20 «Школа»**. Подключение к входам осуществляется через контакты *In3*, *In4* и *GND* клеммной колодки **ХТ1**, *ШС1*-, *ШС2*- и *GND* клеммной колодки **ХТ10** нижней платы контроллера ЭП.

Контроллер ЭП обеспечивает контроль состояния входов под управлением выходами типа «сухой контакт» или «открытый коллектор» (ОК). Входы могут использоваться для подключения:

- ДКЗП,
- ВВУ (картоприемник, алкотестер, весы и т.п.),
- принятия извещений от другого дополнительного оборудования.

Факт активизации для сигналов *In3*, *In4*, *ШС1* и *ШС2* зависит от описания их исходного состояния параметром **Нормальное состояние контакта** в ПО:

<sup>1</sup> Установка ДКЗП внутри корпуса стойки ЭП не предусмотрена.



- Если вход описан как **Разомкнут**, то его активизация осуществляется подачей на него сигнала низкого уровня относительно контакта *GND*. При этом управляющим элементом могут быть нормально разомкнутый контакт реле или схема с открытым коллекторным выходом.
- Если вход описан как **Замкнут**, то его активизация осуществляется снятием с него сигнала низкого уровня относительно контакта *GND*. При этом управляющим элементом могут быть нормально замкнутый контакт реле или схема с открытым коллекторным выходом.



**Примечание:**

Для создания сигнала высокого уровня на всех входных контактах используются резисторы с сопротивлением 2 кОм, подключенные к шине питания +3,3 В.

Управляющий элемент «контакт реле» должен обеспечивать следующие характеристики сигналов:

- минимальный коммутируемый ток, *мА* ..... не более 1
- сопротивление замкнутого контакта (с учетом сопротивления кабеля подключения), *Ом* ..... не более 300

Управляющий элемент схема с открытым коллекторным выходом должен обеспечивать следующие характеристики сигналов:

- напряжение на замкнутом контакте (сигнал низкого уровня, на входе контроллера), *В* не более 0,8

#### 5.4.2 Вход аварийного открытия прохода *FA*



**Примечание:**

Вход *FA* всегда сконфигурирован как «нормально замкнут».

Вход предназначен для подключения устройства *Fire Alarm*. Подключение устройства *Fire Alarm* осуществляется через контакты *FA* и *GND* клеммной колодки **XT2** нижней платы контроллера ЭП. Активизация входа осуществляется подачей на него сигнала высокого уровня относительно контакта *GND*. Параметры сигналов для входа аналогичны указанным в разд. 5.4.1. Если вход *Fire Alarm* не используется, то между контактами необходимо установить перемычку. При поставке данная перемычка установлена.

При подаче управляющего сигнала от устройства *Fire Alarm* преграждающая планка, перекрывающая зону прохода, опускается вниз (принимает вертикальное положение), освобождая проход. На обоих блоках индикации горят индикаторы «зеленая стрелка», индикатор «строка» горит зеленым цветом, индикаторы «рука с картой» погашены. Все команды управления от ПДУ игнорируются. Вращение маховика стойки ЭП блокируется для обоих направлений.

Если команда *Fire Alarm* поступит на ЭП во время поворота маховика с преграждающими планками, то аварийное открытие прохода произойдет только по окончании поворота, когда преграждающие планки достигнут исходного положения.

Аварийное открытие прохода выполняется также при отключении питания ЭП.

После восстановления питания ЭП или снятия управляющего сигнала с входа *Fire Alarm* необходимо перевести ручную преграждающую планку в рабочее положение. Планка автоматически фиксируется в рабочем положении, после чего ЭП готова к работе в штатном режиме.

#### 5.4.3 Параметры сигналов выходов *Out3* и *Out4*

Использование релейных выходов *Out3* и *Out4* возможно только при работе ЭП в составе системы *PERCo-Web*, *PERCo-S-20*, *PERCo-S-20 «Школа»*. Подключение к выходам осуществляется через контакты *NO3*, *C3* и *NC3* и *NO4*, *C4* и *NC4* клеммных колодок **XT8** и **XT9** нижней платы контроллера ЭП.

Релейные выходы *Out3* и *Out4* имеют полную группу контактов (нормально разомкнутый *NO*, нормально замкнутый *NC* и общий *C*).

Выходы могут использоваться для:

- управления световым и звуковым оповещением (сиреной),
- передачи тревожных извещений на пульт центрального наблюдения,
- управления дополнительным оборудованием.

Выходы имеют следующие параметры сигналов:

- максимальное коммутируемое напряжение постоянного тока,  $V$  ..... не более 30
- максимальное коммутируемое напряжение переменного тока,  $V$  ..... не более 42
- максимальный коммутируемый постоянный/переменный ток,  $A$  ..... не более 2
- сопротивление замкнутого контакта,  $Om$  ..... не более 0,15

#### 5.4.4 Параметры сигналов выхода ОК1



##### **Примечание:**

Выход ОК2 (контакт 1 клеммной колодки **ХТ3**) в данном изделии задействован для обеспечения работы устройства электромеханического удержания преграждающей планки.

Использование выхода типа «открытый коллектор» ОК1 возможно только при работе ЭП в составе системы **PERCo-Web**, **PERCo-S-20**, **PERCo-S-20 «Школа»** (в конфигурации – выход **Out5**). Подключение к выходу осуществляется через контакт ОК1 клеммной колодки **ХТ3** нижней платы контроллера ЭП.

Выход может использоваться для:

- управления световым и звуковым оповещением (сиреной),
- передачи тревожных извещений на пульт центрального наблюдения,
- управления дополнительным оборудованием.

Выход имеет следующие параметры сигналов:

- максимальное коммутируемое напряжение постоянного тока,  $V$  ..... не более 30
- максимальный коммутируемый постоянный ток,  $A$  ..... не более 0,25

#### 5.4.5 Подключение к интерфейсу RS-485

К интерфейсу RS-485 контроллера ЭП дополнительно могут быть подключены до 8 контроллеров замка и табло системного времени **PERCo-AU05**. Подключение осуществляется через контакты клеммной колодки **ХТ5**.

При подключении нескольких устройств по интерфейсу RS-485 линия связи последовательно подводится ко всем устройствам (топология общей шины). С целью предотвращения искажений сигнала на концах линии связи должны быть установлены концевые резисторы. В изделиях **PERCo-CL201.1**, **PERCo-CL211** и **PERCo-AU05** такие резисторы предусмотрены конструктивно. На изделиях, которые не являются конечными устройствами линии связи, концевой резистор должен быть отключен, для чего необходимо удалить перемычку «отключение концевого резистора». Расположение перемычки указано в эксплуатационной документации конкретного изделия.

В контроллере ЭП встроенный концевой резистор не предусмотрен. Если контроллер ЭП будет располагаться на одном из концов линии связи RS-485, то между контактами А и В клеммной колодки **ХТ5** необходимо установить резистор с номиналом 120 Ом.

### 5.5 Выбор способа задания IP-адреса контроллера ЭП

Выбор способа задания IP-адреса контроллера ЭП осуществляется с помощью перемычки (джампера) на разъеме **ХР1** на верхней плате контроллера. Расположение разъема указано на рис. 5.



##### **Внимание!**

Установка и снятие перемычки должны производиться только при выключенном контроллере.

Возможны следующие способы задания IP-адреса (см. табл. 3):

1. Пользовательский режим. Перемычка снята.
  - Если IP-адрес (шлюз, маска подсети) не был изменен пользователем, то контроллер работает с заводскими установками: IP-адрес и MAC-адрес указаны в паспорте ЭП и на плате контроллера; маска подсети 255.0.0.0; IP-адрес шлюза 0.0.0.0.
  - Если IP-адрес (шлюз, маска подсети) был изменен пользователем, то контроллер сразу, без переключения питания, начинает работать с новыми настройками.



**Примечание:**

Изменение сетевых настроек контроллера возможно от ПК через Web-интерфейс или из ПО. При этом контроллер и ПК должны находиться в одной подсети.

2. «IP MODE». Перемычка в положении 1–2.
  - Работа в сетях с динамическим распределением IP-адресов (DHCP-протокол). Поддерживаются только основные опции протокола DHCP - получение IP-адреса, шлюза и маски подсети от DHCP-сервера.
3. «IP DEFAULT». Перемычка в положении 2–3.
  - Контроллер работает с заводскими установками IP-адрес и MAC-адрес указаны в паспорте ЭП и на плате контроллера; маска подсети 255.0.0.0; IP-адрес шлюза 0.0.0.0.
  - Пароль для доступа к контроллеру сбрасывается.



**Примечание:**

Пользовательские установки IP-адреса (шлюза, маски подсети), если они были заданы, при переходе в режим «IP DEFAULT» сохраняются в памяти контроллера. При обратном переходе в пользовательский режим (снятии перемычки) контроллер сразу начнет работать с ними.

**Таблица 3. Варианты установки перемычки на разъем XP1**

№	Расположение перемычки на XP1	Способ задания IP-адреса
1		Пользовательский режим
2		«IP MODE»
3		«IP DEFAULT»

## 5.6 Обновление встроенного ПО

Для обновления встроенного ПО и форматирования памяти контроллера ЭП используется программа «Прошиватель», входящая вместе с файлами прошивок в состав ПО «Прошивка контроллеров PERCo-S-20». Актуальную версию программы можно скачать на сайте [www.perco.ru](http://www.perco.ru) в разделе **Поддержка > Программное обеспечение**. Также обновление встроенного ПО и форматирование памяти возможно при помощи Web-интерфейса контроллера в разделе **Диагностика** (Приложение 5. , разд. 9).

По окончании форматирования необходимо с помощью используемого ПО или Web-интерфейса передать в контроллер конфигурацию ЭП. Индикацией отсутствия настройки параметров служит синхронное мигание с частотой 2 Гц индикаторов на блоках индикации ЭП.

## 6 МАРКИРОВКА И УПАКОВКА

ЭП имеет маркировку в виде этикетки, расположенной внутри на верхнем торце стойки ЭП. На этикетку нанесены наименование изделия, его серийный номер и дата изготовления.

Для доступа к этикетке необходимо снять крышку (2). При снятии крышки придерживайтесь следующей последовательности действий:

1. Отключите ИП ЭП.
2. Ключом шестигранным SW3 из комплекта поставки выкрутите против часовой стрелки до упора два установочных винта фиксации крышки (17). Винты расположены на нижней поверхности крышки со стороны маховика.
3. Немного приподнимите крышку за заднюю кромку и, смещая ее в направлении прохода, аккуратно выведите из зацепов и направляющих.



### **Внимание!**

При снятии крышки будьте внимательны и осторожны! Придерживайте ее за передний край, чтобы не уронить. Блок индикации, встроенный в крышку, соединен кабелем с механизмом управления ЭП – не снимайте крышку полностью, пока не отсоедините его. Не повредите кабель!

4. Отсоедините разъем **S1** кабеля, соединяющего крышку с ЭП (на разъеме необходимо открутить два фиксирующих винта).
5. Снимите крышку и положите ее на ровную устойчивую поверхность.

Установка крышки в рабочее положение производится в обратном порядке с соблюдением указанных мер предосторожности. После установки зафиксируйте крышку винтами.

На внутренней поверхности задней стенки (4, рис. 12) находится наклейка, содержащая схему электрических соединений ЭП и дополнительного оборудования. Для доступа к наклейке необходимо снять крышку и заднюю стенку ЭП.

ЭП в стандартном комплекте поставки (см. разд. 4.1) упакована в ящик, предохраняющий ее от повреждений во время транспортирования и хранения.

Габаритные размеры ящика (длина × высота × ширина), см ..... 119×45×42  
 Масса ящика (брутто), кг ..... не более 56

## 7 МЕРЫ БЕЗОПАСНОСТИ

### 7.1 Меры безопасности при монтаже

Монтаж ЭП должен проводиться лицами, полностью изучившими данное руководство и прошедшими инструктаж по технике безопасности, с соблюдением общих правил выполнения электротехнических и монтажных работ.



### **Внимание!**

- Все работы по монтажу производите только при выключенном и отключенном от сети ИП.
- При монтаже используйте только исправный инструмент.
- При установке ЭП до ее закрепления будьте особенно внимательны и аккуратны, предохраняйте ее от падения.
- Перед первым включением ЭП убедитесь в том, что ее монтаж и все подключения выполнены правильно.

Монтаж ИП следует проводить с соблюдением мер безопасности, приведенных в его эксплуатационной документации.

## 7.2 Меры безопасности при эксплуатации

При эксплуатации ЭП необходимо соблюдать общие правила безопасности при использовании электрических установок.

### **✗ Запрещается!**

- Эксплуатировать ЭП в условиях, не соответствующих требованиям разд. 2.
- Эксплуатировать ЭП при напряжении ИП, отличающемся от указанного в разд. 3.

ИП следует эксплуатировать с соблюдением мер безопасности, приведенных в его эксплуатационной документации.

## 8 МОНТАЖ

При монтаже ЭП соблюдайте меры безопасности, указанные в разд. 7.1.

### 8.1 Особенности монтажа

Монтаж ЭП является ответственной операцией, от которой в значительной степени зависит работоспособность и срок службы изделия. До начала монтажных работ рекомендуется внимательно изучить данный раздел и в дальнейшем следовать изложенным в нем инструкциям.

#### Рекомендации по подготовке установочной поверхности:

Стойку ЭП необходимо устанавливать на прочные и ровные бетонные (не ниже марки 400), каменные и т.п. основания, имеющие толщину не менее 150 мм.

Установочную поверхность необходимо выровнять так, чтобы точки крепления стойки ЭП лежали в одной горизонтальной плоскости (контролировать с помощью уровня).

При установке стойки ЭП на менее прочное основание необходимо применять закладные фундаментные элементы, размером не менее 400×400×300 мм. Также возможно применение рамного основания.

#### Рекомендации по организации зоны прохода:

При работе ЭП под управлением контроллера СКУД для регистрации события прохода необходимо осуществить поворот преграждающих планок на угол не менее 70°. Для обеспечения требуемого угла поворота при проходе через ЭП, при организации зоны прохода следуйте рекомендациям, приведенным на рис. 9.

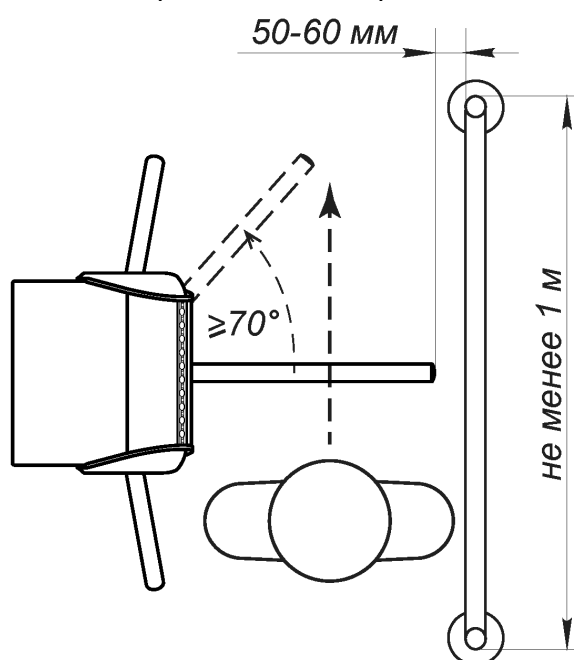


Рисунок 9. Рекомендации по организации зоны прохода

Также ЭП снабжена механизмом доворота преграждающих планок. При повороте планок на угол более 60°. происходит доворот преграждающей планки в направлении прохода (при этом возврат планок в исходное положение невозможен, происходит блокировка обратного прохода). При повороте преграждающих планок на угол менее 60° происходит возврат планок в исходное положение.

## 8.2 Инструмент и оборудование, необходимые для монтажа



### **Примечание:**

Допускается применение другого оборудования и измерительного инструмента, обеспечивающих требуемые параметры.

При монтаже ЭП рекомендуется использовать следующие инструменты и оборудование:

- электроперфоратор мощностью 1,2÷1,5 кВт;
- сверло твердосплавное Ø16 мм под гильзы анкеров;
- штроборез для выполнения кабельного канала;
- отвертка с прямым шлицем №2; №5 (длина 150 мм);
- отвертка с крестообразным шлицем №2;
- ключи рожковые и торцовые: S17, S13, S10, S8, S7;
- ключ шестигранный SW3 (в комплекте поставки);
- угольник 90°;
- отвес;
- уровень;
- рулетка 2 м;
- штангенциркуль ШЦ1-200.

## 8.3 Допустимые длины кабелей

Кабели, применяемые при монтаже, указаны в табл. 4. При прокладке и подключении кабелей придерживайтесь следующих рекомендаций:

- Монтаж линий связи должен соответствовать рекомендациям стандартов *EIA/TIA RS-422A/485*.
- Не прокладывайте кабели на расстоянии менее 50 см от источников электромагнитных помех.
- Пересечение всех кабелей с силовыми кабелями допускается только под прямым углом.
- Любые удлинения кабелей производить только методом пайки.
- Все кабели, входящие в контроллер ЭП, должны быть закреплены пластиковыми стяжками к самоклеящимся площадкам из комплекта поставки, устанавливаемым по месту внутри корпуса ЭП.
- После прокладки кабелей проверьте отсутствие обрывов и коротких замыканий во всех линиях.
- Не допускается совместная прокладка с проводами заземления проводов питания, кабелей от датчиков, кнопок ДУ и считывателей на участке более чем 1 м.



### **Примечание:**

Электромагнитной помехой является нежелательное воздействие электромагнитных полей, нарушающее нормальную работу технических средств, или вызывающее ухудшение технических характеристик и параметров этих средств. Источником электромагнитных помех могут являться:

- |  |   |
|--|---|
| • считыватели,                           | • тиристорные регуляторы света,                     |
| • линии передач переменного тока,        | • мониторы компьютеров,                             |
| • электрогенераторы, и электродвигатели, | • линии передач компьютерных и телефонных сигналов. |
| • реле переменного тока,                 |   |



Таблица 4. Кабели, применяемые при монтаже

№	Подключаемое к контроллеру ЭП оборудование	Макс. длина кабеля, м	Тип кабеля	Сечение, мм <sup>2</sup> , не менее	Пример кабеля
1	Ethernet (IEEE 802.3)	100	Четыре витых пары не ниже пятой категории	0,2	КВПЭф-5е 2×2×0,52 F/UTP2-Cat5е
2	Контроллеры замка серии <b>PERCo-CL201</b> или <b>PERCo-CL211</b> , табло системного времени <b>PERCo-AU05</b>	1200 (суммарная)	Витая пара не ниже пятой категории		
3	ИП	10	Двужильный	1,5	AWG 16; ШВВП 2×1,5 двухцветный
		30	Двужильный	2,5	AWG 13; ШВВП 2×2,5 двухцветный
4	Дополнительное оборудование	30	Двужильный	0,2	RAMCRO SS22AF-T 2×0,22 CQR-2
5	ПДУ	40	Восьмижильный	0,2	CQR CABS8 8×0,22с

## 8.4 Порядок монтажа



### **Внимание!**

Предприятие-изготовитель не несет ответственности за повреждения ЭП и другого оборудования, а также иной ущерб, нанесенный в результате неправильного монтажа, и отклоняет любые претензии потребителя, если монтаж выполнен с нарушением указаний, приведенных в данном руководстве.

Расположение клеммных колодок на плате контроллера ЭП показано на рис. 5, назначение контактов клеммных колодок указано в табл. 1. Схема подключения приведена на рис. 13. Используемые при подключении типы кабелей указаны в табл. 4. При монтаже придерживайтесь следующей последовательности действий:

1. Распакуйте ЭП и проверьте комплектность согласно разд. 4.
2. В соответствии со схемой, приведенной на рис. 10, произведите разметку и разделку отверстий в полу под гильзы анкеров (15) для крепления стойки ЭП.
3. При необходимости прокладки кабелей под поверхностью пола подготовьте в полу кабель-канал к зоне ввода кабелей в стойку ЭП (см. рис. 10).
4. Установите гильзы анкеров (15) в выполненные в полу отверстия так, чтобы они не выступали над поверхностью пола.
5. Произведите монтаж ИП ЭП на отведенное для него место в соответствии с его эксплуатационной документацией.
6. Снимите крышку ЭП (2). Порядок снятия крышки см. в разд. 6.
7. Снимите заднюю стенку ЭП (4, рис. 12). Для этого смещайте ее вверх вдоль стойки ЭП, до тех пор, пока она не выйдет из зацепления со стойкой. Задняя стенка снабжена двумя парами зацепов, расположенными в ее верхней и нижней частях.
8. Снимите защитную крышку контроллера ЭП (1, рис. 11), предварительно открутив отверткой с крестовым шлицем 4 винта (3, рис. 11), фиксирующие крышку на стойке.



### **Внимание!**

Установку и крепление стойки ЭП производите после прокладки всех кабелей в кабельном канале и внутри стойки ЭП. При этом до закрепления ЭП будьте особенно внимательны и аккуратны, предохраняйте ЭП от падения.

9. Произведите прокладку всех кабелей внутри стойки ЭП.

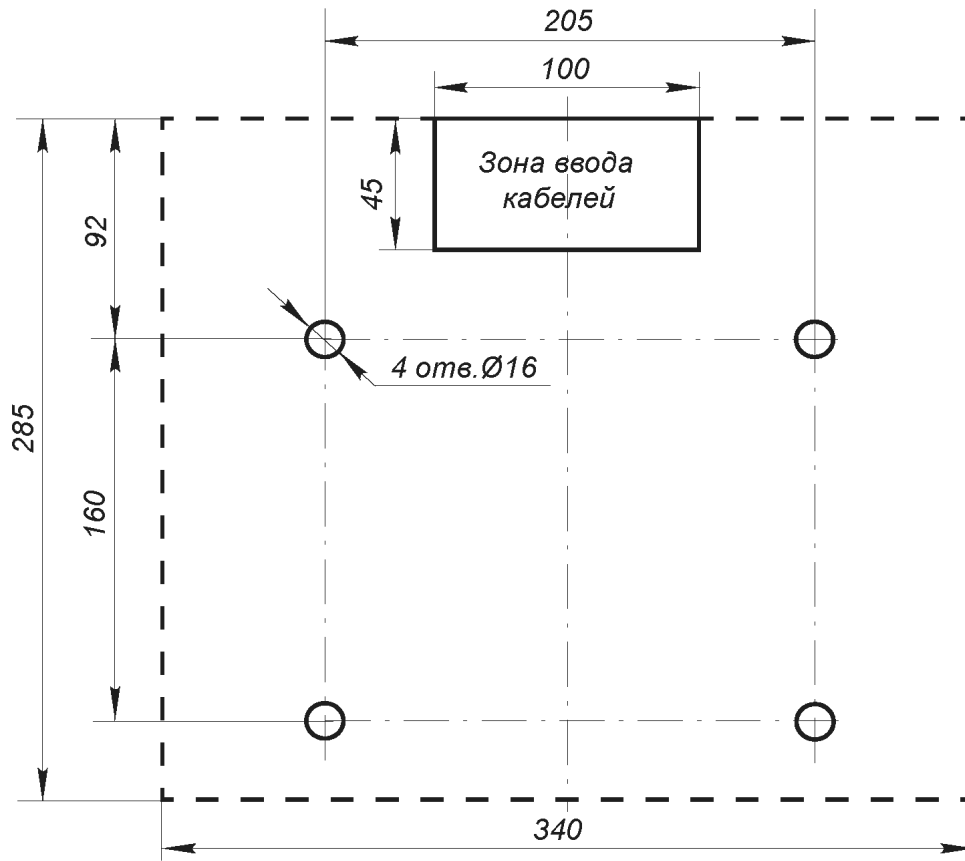
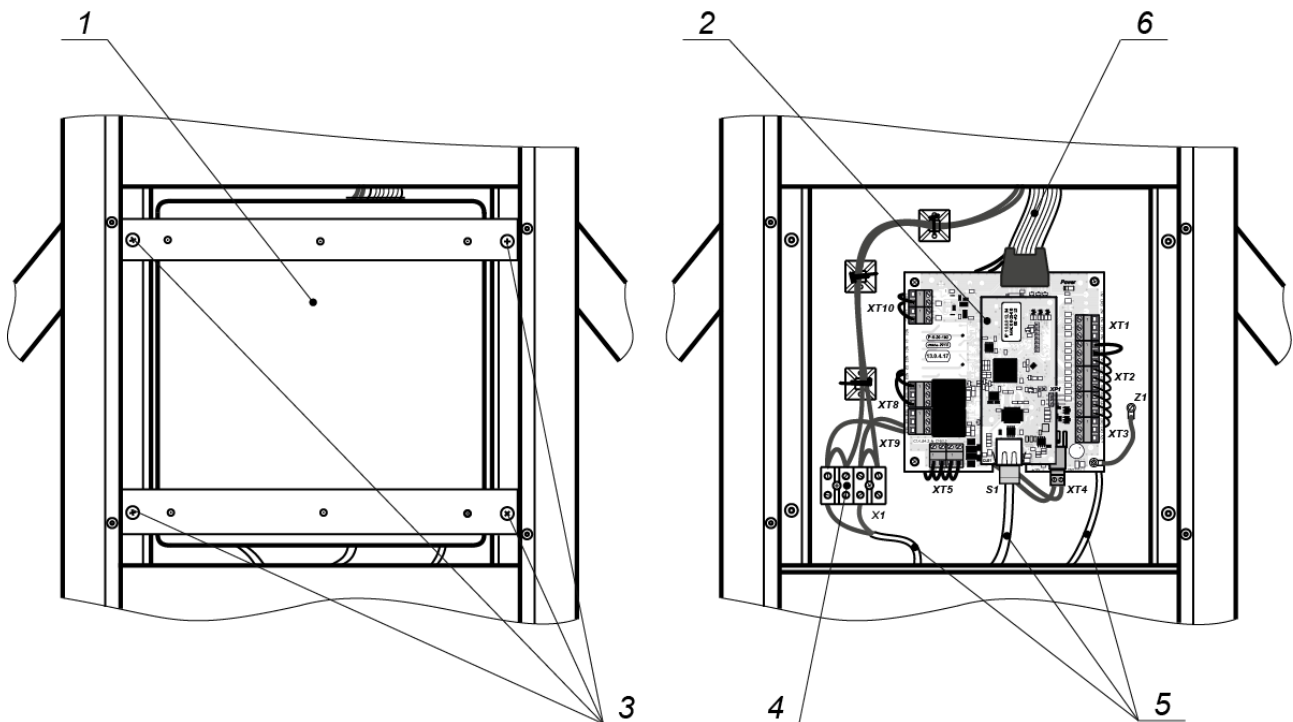


Рисунок 10. Разметка отверстий в полу под крепление стойки ЭП (пунктиром показаны габариты основания)



Вид со снятой защитной крышкой

Рисунок 11. Снятие защитной крышки контроллера ЭП

- 1 – защитная крышка контроллера ЭП; 2 – контроллер ЭП; 3 – винты М3×8 DIN 7985;
- 4 – выносная клеммная колодка X1; 5 – кабели внешних подключений ЭП;
- 6 – провода внутренних подключений ЭП

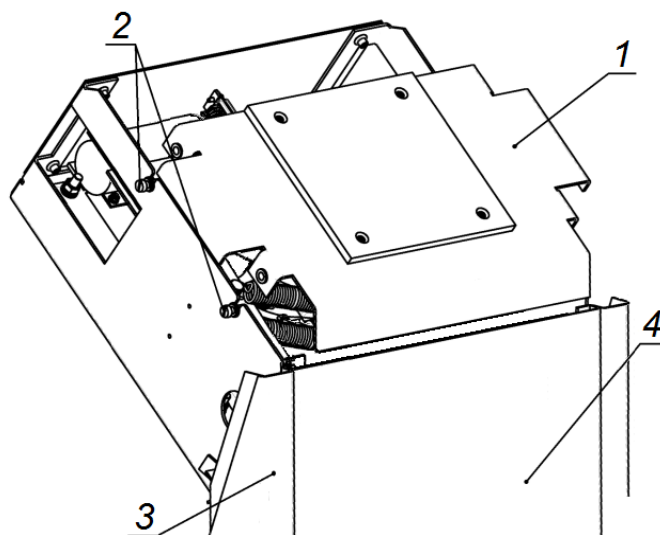
10. Установите стойку ЭП на гильзы анкеров и закрепите ее болтами М10 (15) с помощью торцового ключа S17. При установке контролируйте вертикальность положения стойки с помощью уровня.
11. Установите заглушки (16) из комплекта поставки.
12. Согласно схеме, приведенной на рис. 13, произведите подключения:
  - кабеля питания (8) к выносной клеммной колодке **X1** (4, рис. 11), расположенной рядом с платой контроллера ЭП;
  - кабеля *Ethernet* (9) – к клеммной колодке **S** контроллера ЭП
  - кабеля ПДУ (13) – к клеммной колодке **XT2** контроллера ЭП;
  - кабелей от других устройств к соответствующим клеммным колодкам.



**Примечание:**

- Порядок подключения терминала распознавания лиц – см. Приложение 2.
- Порядок подключения ВВУ к контроллеру ЭП на примере подключения алкотестера см. Приложение 3.

13. Выполните заземление стойки ЭП в соответствии с требованиями ПУЭ («Правила устройства электроустановок»). Контакт заземления **Z3** находится на основании стойки (шпилька приварная М3×10).
14. Выберите способ задания IP-адреса, при необходимости установив перемычку на плате контроллера ЭП в соответствии с разд. 5.5.
15. Проверьте правильность и надежность всех электрических подключений, после чего с помощью площадок самоклеящихся и стяжек неоткрывающихся из комплекта поставки закрепите все кабели внутри стойки ЭП.
16. Установите защитную крышку контроллера ЭП (1, рис. 11) в порядке, обратном снятию.
17. Установите заднюю стенку ЭП в порядке, обратном снятию.
18. Установите крышку ЭП с блоками индикации в порядке, обратном снятию. Правильная установка крышки не требует применения больших физических усилий. Подключите разъем **S1** кабеля от крышки ЭП к разъему в корпусе стойки. Зафиксируйте крышку установочными винтами.



**Рисунок 12. Стойка ЭП со снятой крышкой**

- 1 – усиливающая пластина; 2 – винты крепления усиливающей пластины;  
3 – стойка ЭП; 4 – задняя стенка ЭП

19. Установите маховик (5) с преграждающими планками (3) в следующем порядке:
  - Вставьте маховик в соответствующее посадочное место на валу механизма ЭП.

- Зафиксируйте маховик тремя болтами с пружинными шайбами (б); предварительно для надежной фиксации болтов нанесите на нижнюю часть их резьбы немного герметика из комплекта поставки. Затяжка болтов должна обеспечивать надежную фиксацию маховика относительно вала механизма ЭП (без люфта и перекосов).

**Внимание!**

Для правильной установки маховика перед окончательной затяжкой болтов необходимо перевести преграждающую планку в горизонтальное положение и с помощью угольника выставить угол в 90° в горизонтальной плоскости между планкой и корпусом стойки ЭП.

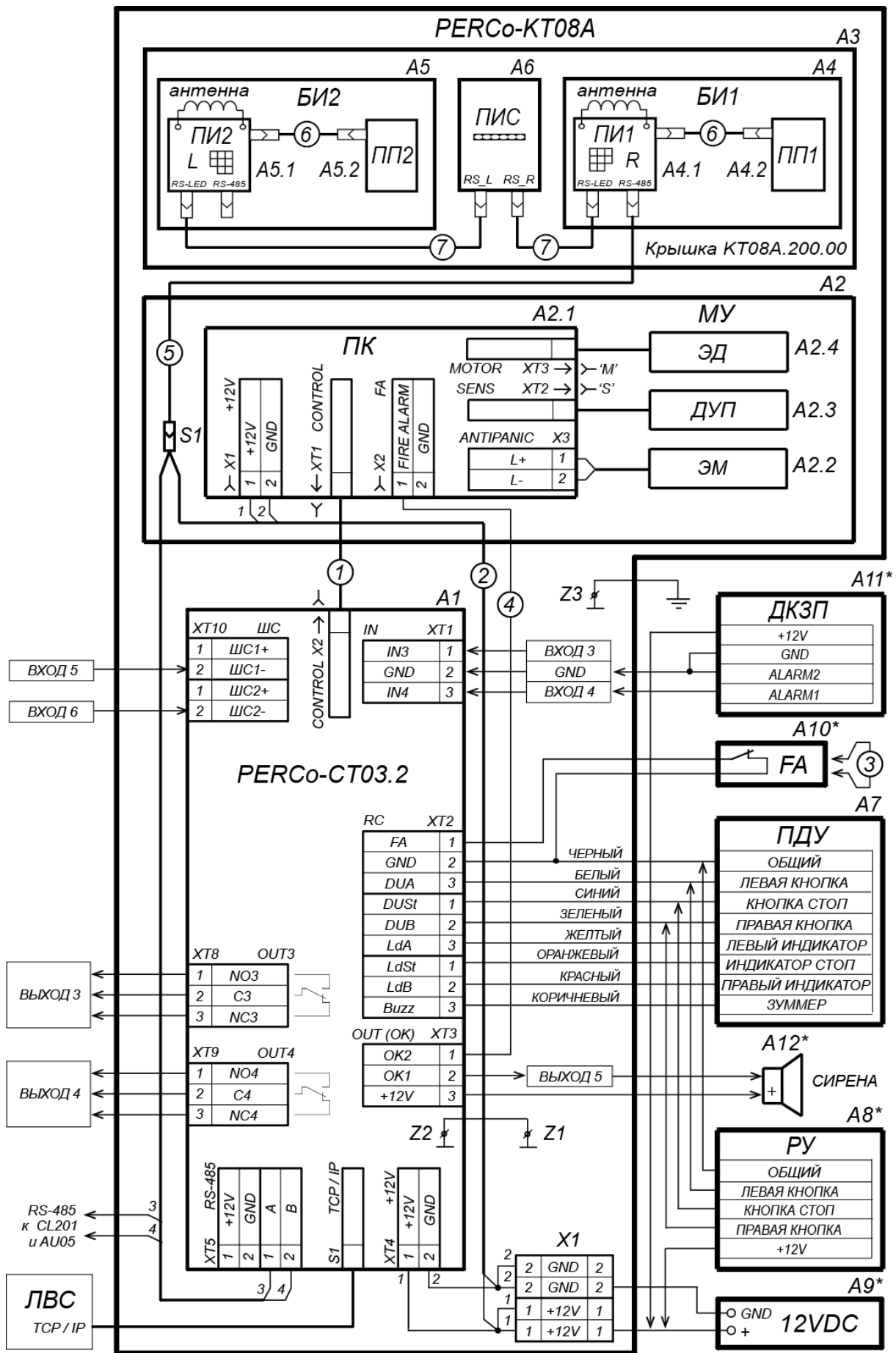
После завершения монтажа произведите включение и проверку работоспособности ЭП согласно разд. 9.1.

## 8.5 Схема подключения ЭП и дополнительного оборудования

Таблица 5. Перечень элементов схемы

Обозначение	Наименование	К-во, шт
A1	Встроенный контроллер ЭП <i>PERCo-CT03</i>	1
A2	Механизм управления ЭП	1
A2.1	Плата коммутации <i>PB.100.00</i>	1
A2.2	Электромагнитное устройство удержания преграждающей планки	1
A2.3	Узел датчиков угла поворота	1
A2.4	Узел электродвигателей	1
A3	Крышка ЭП	1
A4, A5	Блоки индикации	2
A4.1, A5.1	Платы индикаторов запрета \ разрешения прохода (ПИ)	2
A4.2, A5.2	Платы подсветки индикаторов «рука с картой» (ПП)	2
A6	Плата индикатора «строка» (ПИС)	1
A7	ПДУ	1
A8 <sup>1</sup>	Устройство РУ	1
A9 <sup>1</sup>	Внешний ИП	1
A10 <sup>1</sup>	Устройство аварийного открытия прохода <i>FireAlarm</i>	1
A11 <sup>1</sup>	Датчик контроля зоны прохода	1
A12 <sup>1</sup>	Сирена	1
X1	Клемма Klemsan PSK1/12 (4 контакта)	1
Z1, Z3	Болты заземления стойки ЭП	2
Z2	Контакт заземления контроллера	1
1	Соединительный кабель «контроллер – механизм управления»	1
2	Внутренний кабель питания контроллера и механизма управления	1
3	Перемычка проводом, устанавливается при отсутствии устройства FA (A10). Установлена при поставке	1
4	Соединительный провод «контроллер – механизм <i>FireAlarm</i> »	1
5	Соединительный кабель «разъем S1– крышка ЭП»	1
6	Соединительные кабели «плата ПИ – плата ПП»	2
7	Соединительные кабели «плата ПИ – плата ПИС»	2

<sup>1</sup> Не входит в стандартный комплект поставки.



\* - не входит в стандартный комплект поставки

Рисунок 13. Схема подключения ЭП и дополнительного оборудования

## 9 ЭКСПЛУАТАЦИЯ

При эксплуатации ЭП соблюдайте меры безопасности, указанные в разд. 7.2.



### **Запрещается!**

- Перемещать через зону прохода предметы, размер которых превышает ширину проема прохода.
- Производить рывки и удары по составным частям ЭП.
- Разбирать и регулировать узлы, обеспечивающие работу ЭП.
- Использовать при чистке стойки ЭП вещества, способные вызвать механические повреждения поверхностей и коррозию деталей.

### 9.1 Включение ЭП

При включении ЭП придерживайтесь следующей последовательности действий:

1. Убедитесь в правильности всех подключений (см. разд. 8.4).
2. Подключите ИП к сети с напряжением и частотой, указанными в его эксплуатационной документации.
3. Включите ИП.
4. Переведите верхнюю преграждающую планку в рабочее положение. Планка должна зафиксироваться в этом положении, что подтверждает то, что напряжение на электромагнит механизма автоматического опускания преграждающей планки подано.
5. ЭП готова к работе. Если ранее не производилось форматирования встроенного контроллера (см. разд. 5.6), то для каждого направления ЭП сохраняются РКД, установленные перед отключением питания ЭП и соответствующая им индикация. Если форматирование было произведено, а новая конфигурация в контроллер загружена не была, то на блоках индикации ЭП индикаторы будут синхронно мигать с частотой 2 Гц.



#### **Примечание:**

При первом после установки ЭП включении для обоих направлений устанавливается РКД «Контроль»: на блоках индикации горят желтые индикаторы, на ПДУ – красный индикатор «Stop», оба направления прохода заблокированы.

6. С помощью ПДУ проверьте блокировку / разблокировку обоих направлений прохода. Для прохода по картам доступа необходимо, чтобы в контроллер ЭП была загружена соответствующая конфигурация через Web-интерфейс или из ПО (см. разд. 9.2).

### 9.2 Конфигурирование

Сразу после монтажа и включения ЭП может быть введена в эксплуатацию без проведения дополнительной конфигурации. Контроль доступа через ЭП при этом осуществляется оператором с помощью ПДУ, входящим в комплект поставки, или приобретенного дополнительно устройства РУ (см. разд. 5.3).

Для обеспечения доступа по бесконтактным картам идентификаторы карт должны быть переданы в память контроллера ЭП. Это может быть сделано только от ПК, подключенного к контроллеру ЭП по сети *Ethernet*.

Для подключения к контроллеру ЭП по сети *Ethernet* необходимо, чтобы ПК находился в одной подсети с контроллером. Для этого при первом подключении может потребоваться изменить сетевые настройки ПК.

При производстве контроллерам **PERCo** выдаются IP-адреса из 10-й подсети, поэтому необходимо добавить в дополнительные параметры TCP/IP ПК IP-адрес: 10.x.x.x (x-произвольные числа) и маску подсети 255.0.0.0. Наличие таких серверов или служб, как DNS и WINS, не требуется. Контроллер ЭП при этом должен быть подключен в тот же сегмент сети или непосредственно к разъему сетевой карты ПК. После подключения



сетевые настройки контроллера можно изменить на рекомендованные системным администратором из ПО или через Web-интерфейс.



**Примечание:**

Эксплуатационная документация на ПО и Web-интерфейс доступна в электронном виде на сайте компании **PERCo**, по адресу: [www.perco.ru](http://www.perco.ru), в разделе **Поддержка > Документация**.

Конфигурация ЭП, передача карт доступа и смена РКД может производиться:

1. через Web-интерфейс контроллера (см. Приложение 4);
2. через Web-браузер в системе **PERCo-Web**;
3. с использованием следующего локального ПО, установленного на ПК:
  - **«Локальное ПО» PERCo-SL01** (не требует лицензирования);
  - **«Локальное ПО с верификацией» PERCo-SL02**;
4. с использованием следующего сетевого ПО, установленного на ПК:
  - **«Базовое ПО S-20» PERCo-SN01 (PERCo-SS01 «Школа»)**;
  - **«Расширенное ПО S-20» PERCo-SN02 (PERCo-SS02 «Школа»)**.

При одновременном поступлении команд управления от нескольких устройств они будут выполняться в следующем порядке:

- команда от считывателя ЭП,
- команда из ПО или Web-интерфейса,
- команда оператора от ПДУ или устройства РУ.

### 9.3 Команды управления ЭП от ПДУ



**Внимание!**

Управление ЭП оператором при помощи ПДУ / устройства РУ возможно при установленном в ПО РКД **«Контроль»**.

Направления прохода независимы друг от друга, то есть подача команды для одного направления прохода не изменяет состояния прохода в другом направлении.

Подача команд управления ЭП от ПДУ / устройства РУ и их индикация осуществляется в соответствии с табл. 6. При этом:

- После включения ИП автоматически подается команда **«Запрет прохода»**, по которой блокируются оба направления прохода.
- Для команды **«Однократный проход в заданном направлении»**. ЭП автоматически блокируется после совершения прохода в данном направлении или по истечении **Времени удержания в разблокированном состоянии**, если проход не выполнен. По умолчанию это время составляет 4 секунды и не зависит от длительности управляющего импульса. Время удержания ЭП в открытом состоянии отсчитывается с момента подачи команды от ПДУ / устройства РУ.
- После команды **«Однократный проход в заданном направлении»** может быть подана команда **«Свободный проход в заданном направлении»** в этом же направлении или команда **«Запрет прохода»**.
- После команды **«Свободный проход в заданном направлении»** может быть подана только команда **«Запрет прохода»**.
- Для команды **«Однократный проход в обоих направлениях»**. После совершения прохода в одном направлении перезапускается отсчет **Времени удержания в разблокированном состоянии** для другого направления.

Таблица 6. Команды управления ЭП

Команда	Действия оператора на ПДУ	Индикация		Состояние ЭП
		ПДУ	На стойке ЭП	
«Запрет прохода»	Кратковременно нажмите кнопку <b>STOP</b>	Горит красный индикатор «Stop»	Горят индикаторы «красный крест» и «рука с картой» для обоих направлений. Индикатор «строка» горит красным.	ЭП заблокирована в обоих направлениях
«Однократный проход в заданном направлении»	Кратковременно нажмите кнопку <b>LEFT/ RIGHT</b> для заданного направления	Горит зеленый индикатор заданного направления «Left»/ «Right»	Горит индикатор «зеленая стрелка» для заданного направления, индикаторы «красный крест» и «рука с картой» для противоположного. Индикатор «строка» загорается в направлении разрешенного прохода.	ЭП разблокируется для однократного прохода в заданном направлении, после чего вновь блокируется. Противоположное направление остается заблокированным.
«Однократный проход в обоих направлениях»	Кратковременно нажмите одновременно обе кнопки <b>LEFT</b> и <b>RIGHT</b>	Горят оба зеленых индикатора «Left» и «Right»	Горят индикаторы «зеленая стрелка» для обоих направлений. Индикатор «строка» горит зеленым. После прохода в каждом направлении для этого направления загораются индикаторы «красный крест» и «рука с картой». После прохода в обоих направлениях индикатор «строка» горит красным.	ЭП разблокируется для однократного прохода в каждом направлении, после чего последовательно блокируется для каждого направления.
«Свободный проход в заданном направлении»	Кратковременно нажмите одновременно кнопку <b>STOP</b> и кнопку <b>LEFT / RIGHT</b> для соответствующего направления	Горит зеленый индикатор заданного направления «Left»/ «Right»	Горит индикатор «зеленая стрелка» для заданного направления, индикаторы «красный крест» и «рука с картой» для противоположного. Индикатор «строка» горит зеленым.	ЭП разблокирована для свободного прохода в одном из направлений. Противоположное направление остается заблокированным.

Команда	Действия оператора на ПДУ	Индикация		Состояние ЭП
		ПДУ	На стойке ЭП	
«Свободный проход в одном направлении и однократный проход в другом направлении»	Установите для одного из направлений режим «Свободный проход в заданном направлении», а для другого «Однократный проход в заданном направлении»	Одновременно горят оба зеленых индикатора	Горят индикаторы «зеленая стрелка» для обоих направлений. Индикатор «строка» горит зеленым. После прохода в направлении однократного прохода для этого направления загораются индикаторы «красный крест» и «рука с картой».	ЭП разблокирована для свободного прохода в одном из направлений. В другом направлении ЭП разблокируется для однократного прохода, после чего вновь блокируется.
«Свободный проход в обоих направлениях»	Кратковременно нажмите одновременно все три кнопки <b>LEFT</b> , <b>STOP</b> и <b>RIGHT</b> .	Одновременно горят два зеленых индикатора «Left» и «Right»	Горят индикаторы «зеленая стрелка» для обоих направлений. Индикатор «строка» горит зеленым.	ЭП разблокирована для свободного прохода в обоих направлениях.

## 9.4 РКД при работе в СКУД

Смена РКД осуществляется по команде ПО или Web-интерфейса независимо для каждого направления прохода. Контроллер, как элемент СКУД, обеспечивает следующие РКД через ИУ (индикация РКД приведена в табл. 7):

РКД «Открыто» – режим свободного прохода:

- ИУ разблокируется до смены РКД.
- Нажатие кнопок ПДУ (кнопки ДУ «Выход» для контроллеров второго уровня) игнорируется.

РКД «Контроль» – основной режим работы ЭП, как элемента СКУД:

- ИУ блокируется.
- При предъявлении карты, удовлетворяющей всем критериям разрешения доступа, к считывателю ИУ разблокируется на **Время удержания в разблокированном состоянии**.
- При предъявлении карты в зависимости от параметров доступа этой карты могут запуститься процедуры комиссионирования или верификации.

РКД «Закрыто» – режим запрета прохода:

- ИУ блокируется до смены РКД.
- Нажатие кнопок ПДУ (кнопки ДУ «Выход» у контроллеров второго уровня) игнорируется.
- При предъявлении любой карты регистрируется событие о нарушении прав доступа.

РКД «Охрана» (только для **PERCo-CL201** или **PERCo-CL211**):

- ИУ блокируется до смены РКД.
- Нажатие кнопки ДУ «Выход» игнорируется.
- Становится на охрану ОЗ, включающая в себя ИУ.
- Проход через ИУ (взлом ИУ) переводит ОЗ, включающую ИУ, в режим «Тревога».

## 9.5 Индикация РКД, событий и состояний ЭП и контроллеров второго уровня

Возможные варианты индикации ЭП представлены в табл. 7. Индикация ЭП осуществляется на БИ (см. разд. 5.2.2).



### Примечания:

- При считывании идентификатора карты доступа в любом РКД подается звуковой сигнал длительностью 0,2 с, индикатор «рука с картой» меняет свое состояние на 0,2 с. Состояние других индикаторов не меняется.
- Красный и зеленый индикаторы мигают в противофазе. При мигании цвет бегущей строки будет соответствовать цвету индикатора стрелка / крест.
- При разрешении доступа по карте световая индикация включается на **Время удержания в разблокированном состоянии**, либо до факта совершения прохода. При запрете прохода индикация включается на 1 с.

Таблица 7. Варианты индикации ЭП

Событие, состояние ЭП	РКД	Индикаторы				
		Зеленая стрелка	Красный крест	Строка	Рука с картой	Звук (сек.)
Отсутствие конфигурации	Нет	5Гц (поочередно)		5Гц	мигает	выкл.
Активизация входа <i>FireAlarm</i>	Любой	1,3/0,2 <sup>1</sup>		зел.	выкл.	выкл.
Без поднесения карты	«Открыто»	вкл.	выкл.	зел.	выкл.	выкл.
	«Контроль»	выкл.	вкл.	красн.	вкл.	выкл.
	«Закрыто»	выкл.	вкл.	красн.	выкл.	выкл.
Поднесение карты, не имеющей прав доступа	«Открыто»	вкл.	выкл.	зел.	выкл.	0,2
	«Контроль»	выкл.	вкл.	красн.	выкл.	0,5
Поднесение любой карты	«Закрыто»					
Поднесение карты, имеющей право доступа	«Открыто»	вкл.	выкл.	зел.	выкл.	0,2
	«Контроль»					
Ожидание верификации/ комиссионирования	«Контроль»	2Гц (поочередно)		2Гц	выкл.	0,2

Возможные варианты индикации контроллеров второго уровня серии **PERCo-CL201.1** представлены в табл. 8. Индикация отображается с помощью цветowych индикаторов, расположенных на лицевой поверхности корпуса.



### Примечания:

- При считывании идентификатора карты доступа в любом РКД подается звуковой сигнал длительностью 0,2 с, желтый световой индикатор меняет свое состояние на 0,2 с. Состояние других индикаторов не меняется.
- При разрешении доступа по карте световая индикация включается на **Время удержания в разблокированном состоянии**, либо до факта совершения прохода. При запрете прохода индикация включается на 1 с.

<sup>1</sup> Индикаторы мигают в противофазе - 1,3 секунды горит зеленая стрелка и 0,2 секунды – красная.

Таблица 8. Варианты индикации контроллера *PERCo-CL201.1*

Событие, состояние контроллера	РКД	Индикаторы				
		Зеленый	Желтый	Красный	Звук (сек.)	
Отсутствие конфигурации	Нет	5 Гц	5 Гц	5 Гц	выкл.	
Без поднесения карты	«Открыто»	вкл.	выкл.	выкл.	выкл.	
	«Контроль»	выкл.	вкл.	выкл.	выкл.	
	«Охрана»	выкл.	1 Гц	1Гц	выкл.	
	«Закрыто»	выкл.	выкл.	вкл.	выкл.	
Поднесение карты, не имеющей прав доступа	«Открыто»	вкл.	выкл.	выкл.	0,2	
	«Контроль»	выкл.	выкл.	вкл.	0,5	
	«Охрана»					
Поднесение любой карты	«Закрыто»					
Поднесение карты, имеющей право доступа	«Открыто»	вкл.	выкл.	выкл.	0,2	
	«Контроль»					
	«Охрана»	выкл.	выкл.	вкл.	0,5	
Поднесение карты, имеющей права доступа и постановки/снятия с охраны	«Открыто»	вкл.	выкл.	выкл.	0,2	
	«Контроль»					
	«Охрана» <sup>1</sup>					
Повторное поднесение карты с правом постановки на охрану	При взятии (переход в РКД «Охрана»)	«Охрана»	выкл.	1 Гц	1Гц	0,2
	При невзятии <sup>2</sup> (до возврата в исходный РКД)	«Открыто»	выкл.	выкл.	1сек	1
		«Контроль»				
Ожидание верификации/комиссионирования	Любой	выкл.	2 Гц	выкл.	0,2	

## 10 ДЕЙСТВИЯ В НЕШТАТНЫХ СИТУАЦИЯХ

В аварийных и нештатных ситуациях (например, при выходе из строя ИП) зону прохода ЭП можно использовать в качестве дополнительного аварийного выхода.

Предусмотрена возможность перевода ЭП в режим *Fire Alarm* от устройства аварийного открытия прохода (прибора пожарной сигнализации, аварийной кнопки и т.д.). В этом режиме преграждающая планка ЭП, перекрывающая зону прохода, опускается вниз (принимает вертикальное положение) и освобождает проход в обоих направлениях, на боковых крышках горят зеленые стрелки, индикатор «строка» горит зеленым цветом, индикаторы «рука с картой» погашены. Команды управления от других устройств и ПО игнорируются (см. разд. 5.4.2).

<sup>1</sup> При предъявлении в РКД «Охрана» карты доступа, имеющей право снятия с охраны, происходит снятие ОЗ, включающей ИУ, с охраны и разблокировка ИУ на **Время удержания в разблокированном состоянии**. По истечении этого времени ИУ переходит в РКД, установленный до взятия ОЗ на охрану («Открыто» или «Контроль»; если предыдущий РКД был «Закрыто», то в РКД «Контроль»).

<sup>2</sup> Звуковая и световая индикация включается на 1 сек.

Также открытие зоны прохода ЭП выполняется автоматически при снятии (пропадании) напряжения питания ЭП.



### **Внимание!**

Для экстренной эвакуации людей с территории предприятия в случае пожара, стихийных бедствий и других аварийных ситуаций используются соответствующие требованиям безопасности эвакуационные выходы. Таким выходом может служить, например, поворотная секция ограждения **PERCo-BH02** «Антипаника».

## **11 ВОЗМОЖНЫЕ НЕИСПРАВНОСТИ**

Возможные неисправности, устранение которых производится покупателем, приведены ниже. Если неисправность устранить не удалось, рекомендуем обратиться в один из сервисных центров компании **PERCo**. Список сервисных центров приведен в паспорте изделия.

При проведении диагностики для доступа к контроллеру ЭП необходимо снять крышку стойки (3) в порядке, указанном в разд. 6.

### **11.1 Контроллер ЭП не работает**

При подаче питания на контроллер ЭП загорается светодиодный индикатор *Power* на плате. Если светодиод не горит, значит, на плату контроллера ЭП питание не подается. Причинами этого могут служить:

- Неисправность ИП – проверьте ИП.
- Ослабление крепления кабеля ИП в клеммных колодках контроллера ЭП – подтяните отверткой винты крепления кабелей.
- Выход из строя электро-радио-элементов, установленных на плате контроллера – данный контроллер необходимо прислать в ремонт.

Для удобства проведения диагностики работы релейных выходов возле каждого реле на плате контроллера ЭП установлен контрольный светодиод. Факт срабатывания / отпускания реле можно определить по загоранию / гашению соответствующего светодиода.

Причинами неправильной работы подключенного к выходам контроллера оборудования могут служить:

- Ослабление крепления кабелей в клеммных колодках платы контроллера ЭП – подтяните отверткой винты крепления кабелей.
- Неисправность линий подключения к контроллеру различных устройств (считывателя, стойки ЭП, ПДУ, устройства РУ, сирены и т.д.) – проверьте исправность линий подключения этих устройств.
- Неисправность устройств, подключенных к контроллеру, – проверьте исправность этих устройств.

### **11.2 Отсутствие связи между ПК и контроллером ЭП**

Отсутствие связи с контроллером ЭП может быть вызвано неисправностью или неправильной настройкой оборудования сети *Ethernet* (маршрутизаторы, коммутаторы, концентраторы, кабели, разъемы и т.д.), находящегося между ПК и контроллером ЭП. Для проверки связи между контроллером ЭП и ПК, с которого производится подключение, наберите в командной строке ПК команду:

```
ping 10.x.x.x
```

где 10.x.x.x – IP-адрес контроллера ЭП (указан в паспорте ЭП и на плате контроллера). Если ответа от контроллера ЭП не поступает, то причиной отсутствия связи является неправильная работа сети, либо неисправность самого контроллера (смотри далее). Более подробная информация о настройках локальной сети приводится в Руководстве администратора ПО.

Если контроллер отвечает, но подключения не происходит, то неисправность связана с работой ПО, например, неправильным вводом пароля доступа к контроллеру ЭП.



Отсутствие связи с контроллером ЭП может быть вызвано выходом из строя элементов контроллера, обеспечивающих связь по интерфейсу *Ethernet* (IEEE 802.3). Для диагностики данной неисправности обратите внимание на два светодиодных индикатора, установленные в разъеме подключения к сети *Ethernet* на плате контроллера ЭП:

- LINK – факт подключения (зеленый, горит – контроллер видит подключение к сети, не горит – контроллер не видит подключение к сети);
- АСТ – факт обмена данными (желтый, мигает – идет обмен данными по сети, не горит – обмена данными по сети не происходит).

Если контроллер не «видит» подключения к сети *Ethernet* (светодиоды не горят), подключите его к кабелю, на котором работает другой контроллер или ПК. Если контроллер не «увидит» подключения к сети *Ethernet*, либо связь с ним не восстанавливается, то этот контроллер необходимо прислать в ремонт.

## 12 ТЕХНИЧЕСКОЕ ОБСЛУЖИВАНИЕ

В процессе эксплуатации ЭП необходимо проводить ее техническое обслуживание (ТО). Периодичность планового ТО – один раз в год. В случае возникновения неисправностей следует проводить ТО сразу после их устранения. ТО должен проводить квалифицированный механик, имеющий квалификацию не ниже третьего разряда и изучивший данное руководство.

Порядок проведения ТО следующий:

1. Выключите ИП. При этом произойдет автоматическое опускание верхней преграждающей планки и открытие прохода.
2. Демонтируйте маховик с преграждающими планками, открутив три винта М8.
3. Смазкой ШРУС-4 смажьте в маховике места контакта курков и шарнира, а также шарнирные узлы крепления планок преграждающих.
4. Снимите крышку (3) в порядке, указанном в разд. 6 и положите ее на ровную устойчивую поверхность.
5. Снимите усиливающую пластину (1, рис. 12). Для этого предварительно ослабьте отверткой шлицевой четыре винта крепления пластины (2, рис. 12).
6. Осмотрите устройство доворота (толкатель, пружины и ролик), оптические датчики угла поворота преграждающих планок и демпфирующее устройство (см. рис. 14).



### **Внимание!**

При очистке и смазке узла вращения преграждающих планок следите за тем, чтобы грязь и смазка не попали в рабочие зазоры обоих оптических датчиков угла поворота, на поверхность кольца контрольного и на ролик.

7. Удалите чистой ветошью, смоченной спирто-бензиновой смесью, возможное загрязнение с поверхности кольца контрольного, находящегося в зазоре оптических датчиков угла поворота преграждающих планок.
8. Выполните смазку узлов трения механизма ЭП в следующих точках:
  - смазкой **Chain and Rope Lube Spray - WEICON** оси вращения рычага толкателя (5, рис. 14) ролика и стопоров (1, 2, 3, 5, рис. 14);
  - смазкой **Chain and Rope Lube Spray - WEICON** детали механизма аварийного открытия прохода и механизмы секретности замков заглушек стойки (со стороны замочной скважины);
  - смазкой ШРУС-4 точки крепления пружин доворота (6, 4, рис. 14),
9. Снимите заднюю стенку ЭП. Для этого смещайте ее вверх вдоль стойки, до тех пор, пока она не выйдет из зацепления со стойкой. Задняя стенка снабжена двумя парами зацепов, расположенными в ее верхней и нижней частях.
10. Снимите защитную крышку контроллера ЭП, предварительно открутив 4 гайки, фиксирующие крышку на стойке ЭП.
11. Проверьте надежность крепления кабелей в выносной клеммной колодке **X1** и клеммных колодках контроллера ЭП. При необходимости подтяните отверткой винты крепления кабелей.
12. Проверьте крепление преграждающих планок (4) в шарнирных узлах маховика и, при необходимости, подтяните крепежные винты.

13. Проверьте затяжку четырех анкерных болтов крепления стойки ЭП к полу и при необходимости подтяните их.
14. Установите в порядке, обратном снятию: защитную крышку контроллера, заднюю стенку стойки, усиливающую пластину и крышку ЭП.
15. Установите в порядке, обратном снятию, маховик с преграждающими планками.
16. Произведите пробное включение ЭП согласно разд. 9.1.
17. Проверьте работу ЭП в соответствии с табл. 6.

После завершения работ по техническому обслуживанию и проверок ЭП готова к дальнейшей эксплуатации.

При обнаружении во время ТО ЭП каких-либо дефектов в узлах, а также по истечении гарантийного срока ее эксплуатации рекомендуется обратиться в ближайший сервисный центр **PERCo** (список сервисных центров **PERCo** см. паспорт изделия) за консультацией и для организации контрольного осмотра ее узлов.

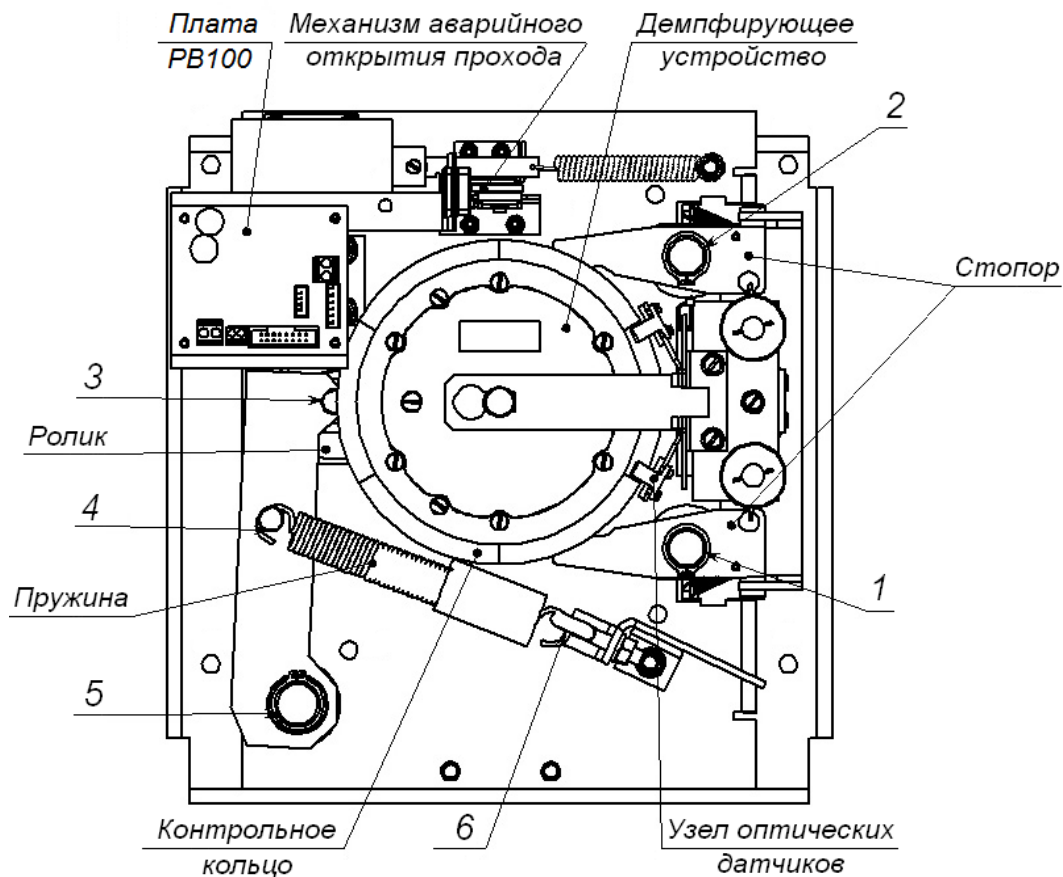


Рисунок 14. Расположение внутренних деталей и узлов стойки ЭП

### 13 ТРАНСПОРТИРОВАНИЕ И ХРАНЕНИЕ

ЭП в упаковке предприятия-изготовителя допускается транспортировать только закрытым транспортом (в железнодорожных вагонах, в контейнерах, в закрытых автомашинах, в трюмах, на самолетах и т.д.).

При транспортировании и хранении ящики с ЭП допускается штабелировать в 5 рядов.

Хранение ЭП допускается в закрытых помещениях при температуре окружающего воздуха от  $-20^{\circ}\text{C}$  до  $+55^{\circ}\text{C}$  и относительной влажности воздуха до 80% при  $+25^{\circ}\text{C}$ .

В помещении для хранения не должно быть паров кислот, щелочей, а также газов, вызывающих коррозию.

После транспортирования и хранения ЭП при отрицательных температурах или при повышенной влажности воздуха перед началом монтажных работ ее необходимо выдержать в упаковке не менее 24 ч в климатических условиях, соответствующих указанным в разд. 2.

## ПРИЛОЖЕНИЯ

### Приложение 1. Алгоритм подачи управляющих сигналов



#### Примечание:

Командой является активный фронт сигнала на любом из контактов при наличии соответствующих уровней сигнала на других контактах. Активный фронт сигнала – это переход сигнала из высокого уровня в низкий.

Для ПДУ: активный фронт – это нажатие соответствующей кнопки на ПДУ; низкий уровень – соответствующая кнопка на ПДУ нажата и удерживается; высокий уровень – соответствующая кнопка на ПДУ не нажата.

При автономном управлении подачей на соответствующий контакт клеммной колодки **XT2** (*DUA*, *DUS<sub>t</sub>* и *DUB*) сигнала низкого уровня относительно контакта *GND* можно сформировать следующие команды управления ЭП:

«*Запрет прохода*» (ЭП закрыта в обоих направлениях) – активный фронт на контакте *DUS<sub>t</sub>* при высоком уровне на контактах *DUA* и *DUB*. По этой команде закрываются оба направления.

«*Однократный проход в направлении А*» (ЭП открыта для прохода одного человека в направлении А) – активный фронт на контакте *DUA* при высоком уровне на контактах *DUS<sub>t</sub>*, *DUB*. По этой команде открывается направление А либо на время удержания в открытом состоянии, либо до совершения прохода в этом направлении, либо до команды «*Запрет прохода*», а направление В остается без изменений. Команда игнорируется, если в момент ее получения направление А находилось в состоянии «*Свободный проход*».

«*Однократный проход в направлении В*» (ЭП открыта для прохода одного человека в направлении В) – активный фронт на контакте *DUB* при высоком уровне на контактах *DUS<sub>t</sub>*, *DUA*. По этой команде открывается направление В либо на время удержания в открытом состоянии, либо до совершения прохода в этом направлении, либо до команды «*Запрет прохода*», а направление А остается без изменений. Команда игнорируется, если в момент ее получения направление В находилось в состоянии «*Свободный проход*».

«*Однократный проход в обоих направлениях*» (ЭП открыта для прохода по одному человеку в каждом направлении) – активный фронт на контакте *DUA* при низком уровне на контакте *DUB* и высоком уровне на контакте *DUS<sub>t</sub>*, или активный фронт на контакте *DUB* при низком уровне на контакте *DUA* и высоком уровне на контакте *DUS<sub>t</sub>*. По этой команде открываются оба направления, каждое либо на время удержания в открытом состоянии, либо до совершения прохода в этом направлении, либо до команды «*Запрет прохода*». Команда игнорируется для того направления, которое в момент ее получения находилось в состоянии «*Свободный проход*».

«*Свободный проход в направлении А*» (ЭП открыта для свободного прохода в направлении А) – активный фронт на контакте *DUA* при низком уровне на контакте *DUS<sub>t</sub>* и высоком уровне на контакте *DUB*, или активный фронт на контакте *DUS<sub>t</sub>* при низком уровне на контакте *DUA* и высоком уровне на контакте *DUB*. По этой команде открывается направление А до команды «*Запрет прохода*», а направление В остается без изменений.

«*Свободный проход в направлении В*» (ЭП открыта для свободного прохода в направлении В) – активный фронт на контакте *DUB* при низком уровне на контакте *DUS<sub>t</sub>* и высоком уровне на контакте *DUA* или активный фронт на контакте *DUS<sub>t</sub>* при низком уровне на контакте *DUB* и высоком уровне на контакте *DUA*. По этой команде открывается направление В до команды «*Запрет прохода*», а направление А остается без изменений.

«*Свободный проход*» (открыт для свободного прохода в двух направлениях) – активный фронт на контакте *DUA* при низком уровне на контактах *DUB*, *DUS<sub>t</sub>* или активный фронт на контакте *DUB* при низком уровне на контактах *DUA*, *DUS<sub>t</sub>* или активный фронт на контакте *DUS<sub>t</sub>* при низком уровне на контактах *DUA*, *DUB*. По этой команде открываются оба направления до команды «*Запрет прохода*».

## Приложение 2. Подключение к ЭП терминалов распознавания лиц

Терминалы распознавания лиц (ТРЛ) являются полноценными контроллерами с выходами для управления ИУ. Использовать их для совместной работы с ЭП можно следующим способом:

- Релейный выход ТРЛ подключается на вход DUA-GND или DUB-GND электронной проходной (параллельно ПДУ), при этом конфигурация выхода ТРЛ должна быть нормально разомкнутой. В этом случае пользователь для прохода через ЭП либо прикладывает карту доступа, либо проводит распознавание по лицу.

Схемы для подключения ТРЛ, с которыми имеется интеграция в СКУД **PERCo-Web**, представлены:

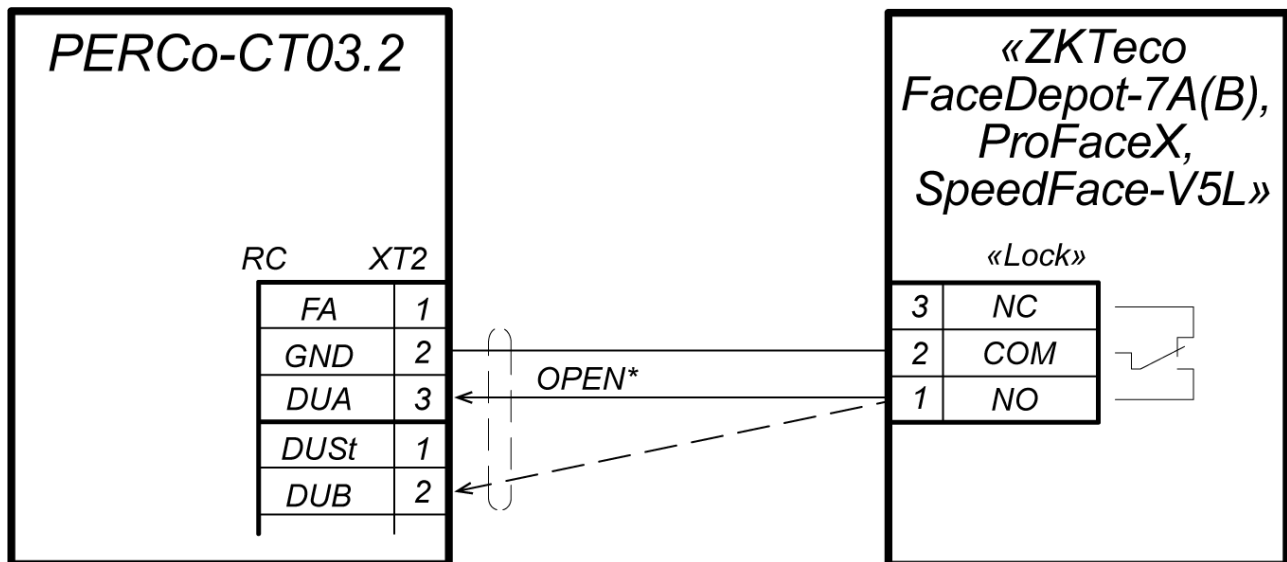
- на рис. 16 – для ТРЛ производства **ZKTeco** (**FaceDepot-7A**, **FaceDepot-7B**, **ProFaceX**, **SpeedFace-V5L-TD**);
- на рис.17 – для ТРЛ производства **Suprema** (**FaceStation 2**, **FaceLight**).

ТРЛ, не интегрированные со СКУД **PERCo-Web**, подключаются к ЭП аналогичными способами.



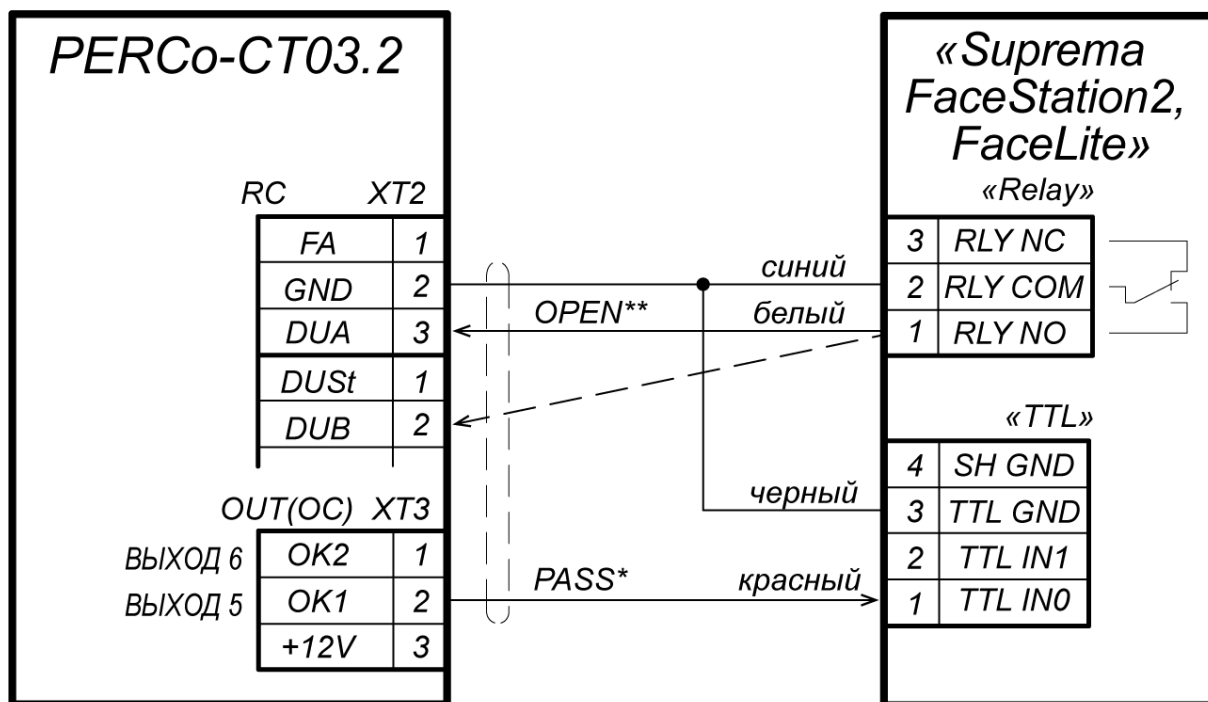
### Внимание!

- При работе в составе **PERCo-Web** при проходе через ЭП по распознаванию лица в системе будут генерироваться два события: «Проход по идентификатору (лицо)» от ТРЛ и «Проход по команде от ДУ» от ЭП. Для корректной работы учета рабочего времени регистрирующим устройством необходимо задать ТРЛ.
- Если в работе ТРЛ сигнал PASS от ЭП использоваться не будет (как, например, в ТРЛ производства **ZKTeco**), то в настройках ТРЛ необходимо активировать параметр «Регистрация прохода по предъявлению идентификатора». Соответственно, в этом случае события отказа от прохода через ЭП по распознаванию лица **не генерируются**.
- В системе, имеющей в своем составе ТРЛ, для корректной работы глобального антипасса необходимо исключить из общей схемы маршрутов передвижения ИУ, управляемые ТРЛ.



\* - сигнал OPEN необходимо подать на вход DUA или DUB в зависимости от того, какое направление прохода контролируется ТРЛ.

Рисунок 15. Схема подключения ТРЛ производства ZKTeco к контроллеру ЭП



\* - для сигнала PASS может быть использован любой свободный выход контроллера ЭП (тип выхода - «Обычный»), для него в Web-интерфейсе необходимо задать внутреннюю реакцию:

«Закрывание ИУ (нормализация входа PASS) направления 1(2) ИУ1 - активизировать выход на абсолютное время 0,25 сек» .

\*\* - сигнал OPEN необходимо подать на вход DUA или DUB в зависимости от того, какое направление прохода контролируется ТРЛ.

**Рисунок 16. Схема подключения ТРЛ производства Suprema к контроллеру ЭП**

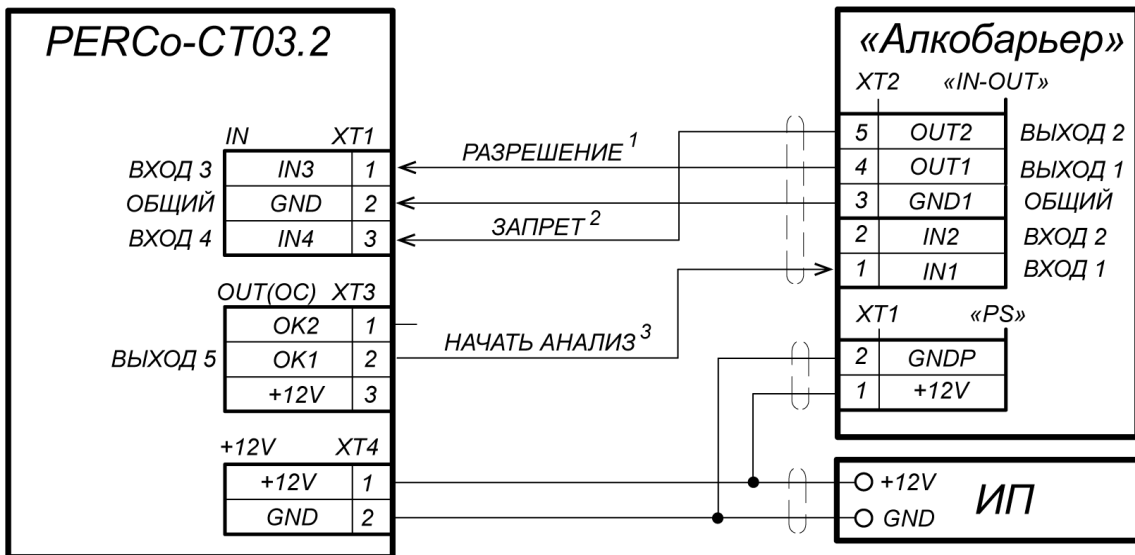
### Приложение 3. Инструкция по подключению алкотестера

Предусмотрена возможность подключения к контроллеру анализатора концентрации паров этанола в выдыхаемом воздухе (далее – *алкотестер*) для контроля трезвости сотрудников и посетителей при входе и/или выходе на предприятие (для каждого направления прохода свой алкотестер).

Работа контроллера с алкотестером возможна только после конфигурирования его в Web-интерфейсе или в сетевом ПО систем **PERCo-Web**, **PERCo-S-20 (PERCo-S-20 «Школа»)** или в Web-интерфейсе контроллера (см. Приложение 5). Порядок конфигурирования описан в Руководстве администратора указанных систем. Также в качестве примера можно использовать порядок конфигурирования пирометра **PERCo-AT01** (см. Приложение 4), он аналогичен. Некоторые типы алкотестеров (например, «Алкобарьер»), кроме того, необходимо настроить в собственном ПО, поставляемом производителем алкотестера.

Для подключения алкотестера, имеющего два выхода управления, с которых снимаются сигналы разрешения и запрета прохода, применяется схема, аналогичная приведенным на рис. 17 и 18 типовым схемам (используются два разных входа из любых свободных в текущей конфигурации контроллера). Для подключения алкотестера, имеющего один выход управления, с которого снимается сигнал разрешения прохода, используется любой свободный вход в текущей конфигурации контроллера).





1, 2 - для подключения выходов алкотестера РАЗРЕШЕНИЕ и ЗАПРЕТ используются два разных входа контроллера из любых свободных,

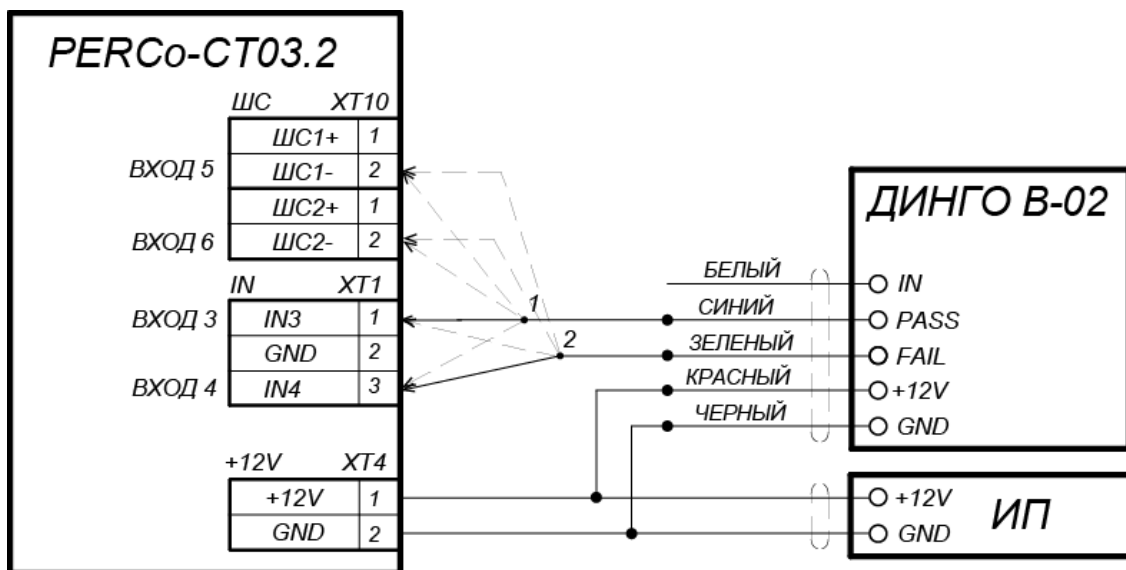
3 - для сигнала НАЧАТЬ АНАЛИЗ используется любой свободный выход контроллера.

Алкотестер «Алкобарьер» д.б. сконфигурирован в своем ПО по шаблону «PERCo» (установлен по умолчанию).

Порядок настройки контроллера PERCo-CT03.2 в Web-интерфейсе:

1. Входы для сигналов РАЗРЕШЕНИЕи ЗАПРЕТ сконфигурировать, как **Вход подтверждения от ВВУ** и **Вход запрета от ВВУ** соответственно, для **контролируемых ИУ** и направления, нормально **разомкнутые**.
2. Выход для сигнала НАЧАТЬ АНАЛИЗ сконфигурировать, как **Обычный**, нормально **не запитанный**.
3. Задать внутреннюю реакцию для **контролируемых ИУ** и направления прохода:  
**Предъявление идентификатора сотрудника -> Активизация выхода** (сигнала НАЧАТЬ АНАЛИЗ).
4. В параметрах ИУ для **контролируемого** направления прохода установить следующие значения:
  - «Верификация» - **ВВУ**,
  - «Время ожидания от ВВУ» - **20 секунд** (рекомендуется, не менее),
  - «Верификация от ВВУ в РКД Контроль» -> «При запросе на проход сотрудником» - **да**,
  - «Реакция при отсутствии ответа от ВВУ» - **запрет**.
5. В правах сотрудников, **подвергаемых контролю** на алкоголь, установить значение параметра «Верификация» - **да**.

Рисунок 17. Схема подключения алкотестера «Алкобарьер» (ООО «Алкотектор»)



1, 2 - для подключения ДИНГО В-02 используются два разных входа контроллера из любых свободных.

Рисунок 18. Схема подключения алкотестера «Динго В-02» (ООО СИМС-2)



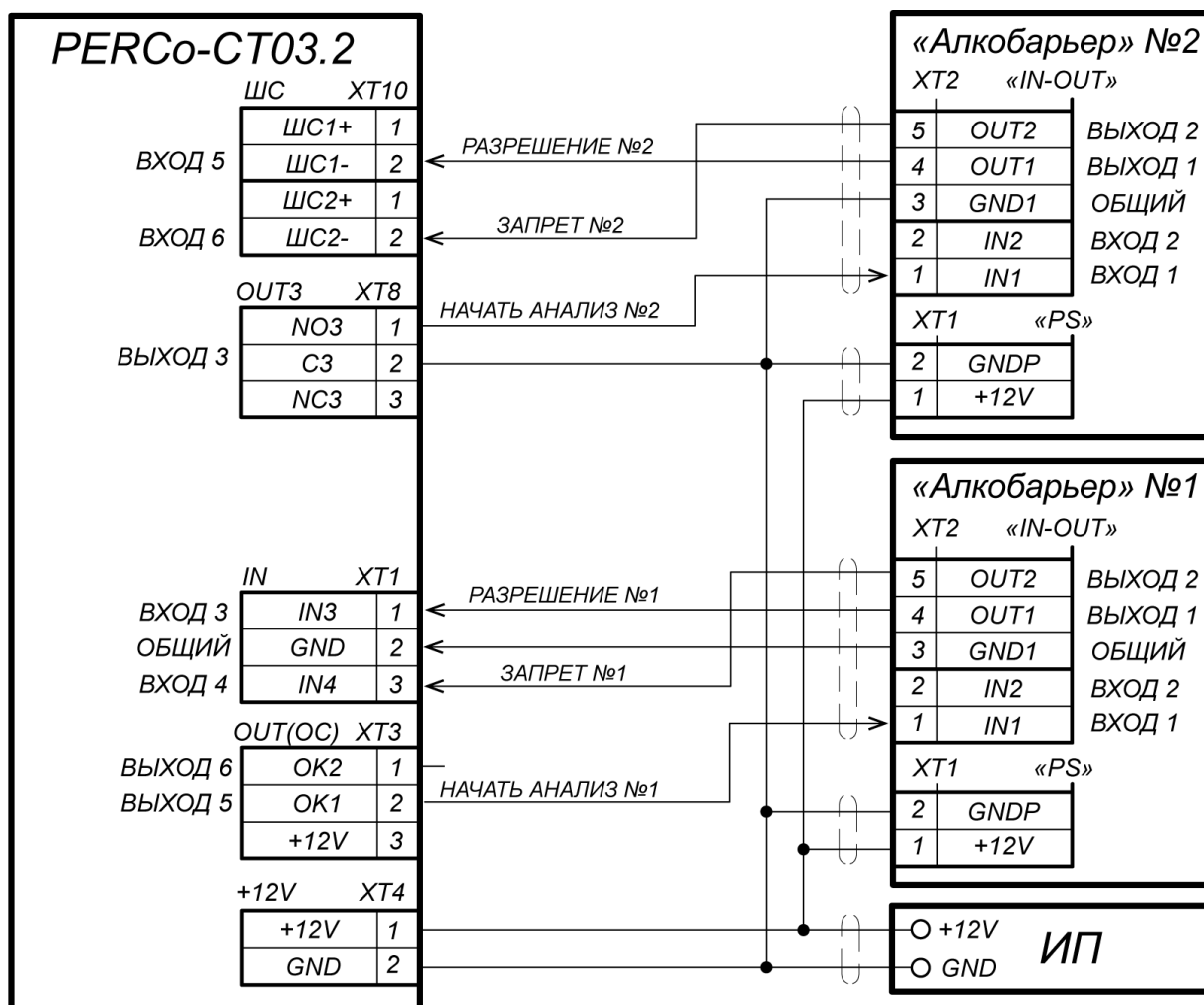


Рисунок 19. Схема подключения двух алкотестеров «Алкобарьер» для контроля двух направлений прохода

#### Приложение 4. Инструкция по подключению пирометра PERCo-AT01

Пирометр **PERCo-AT01** устанавливается на место, определяемое заказчиком, для **PERCo-KT08.3A** это может быть, например, верхняя крышка ЭП, вариант расположения показан на рис. 20. Для этого в крышке необходимо просверлить отверстия под крепление и вывод кабеля (шаблон и схема разметки отверстий имеются в руководстве по эксплуатации пирометра). При этом на соединительном кабеле рекомендуется предусмотреть разъем, чтобы можно было снимать верхнюю крышку с ЭП.

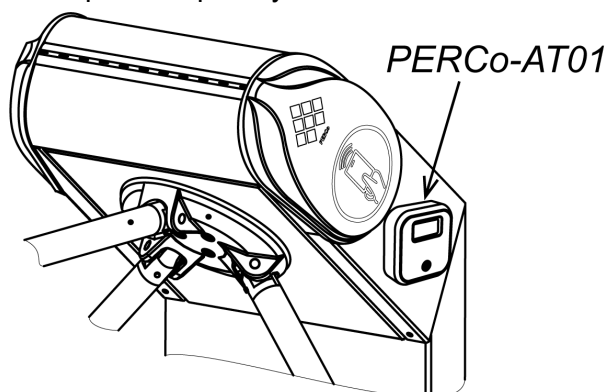


Рисунок 20. Вариант установки пирометра PERCo-AT01 на крышку ЭП

Работа контроллера с пирометром возможна только после конфигурирования его в сетевом ПО систем **PERCo-Web**, **PERCo-S-20 (PERCo-S-20 «Школа»)** или в Web-интерфейсе контроллера (см. Приложение 5).

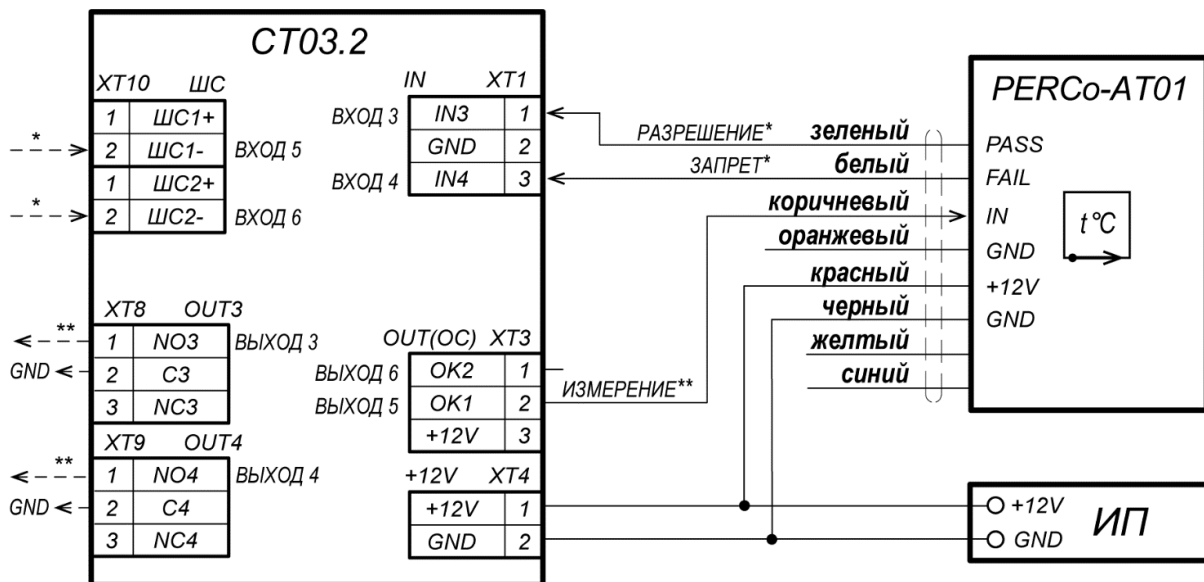
Как правило, в совместной работе с ЭП применяется конфигурация пирометра: "ВВУ с тактированием" (на пирометре установлен по умолчанию). Для этого пирометр подключается к контроллеру ЭП по схеме на рис. 21, а контроллер конфигурируется для работы с ВВУ по предъявлению разрешенного идентификатора (см. пример конфигурации контроллера ниже по тексту).

В этом случае алгоритм работы ЭП с пирометром следующий:

1. Пользователь подносит карту к боковой крышке ЭП, контроллер анализирует код карты, при разрешенном доступе контроллер переходит в режим верификации и на вход пирометра контроллером подается команда на проведение измерения.
2. Пользователь после считывания карты и перехода ЭП в режим ожидания верификации (мигает желтый индикатор) подносит запястье руки к датчику пирометра. Пирометр проводит измерение температуры поверхности запястья и в зависимости от того, превышает ее значение или нет порог, установленный на пирометре, выдает на один из выходов контроллера сигнал разрешения или запрета прохода.
3. Контроллер ЭП в зависимости от полученной команды разрешает или запрещает проход пользователю. Пирометр переходит в режим ожидания новой команды на измерение.

Возможна также работа с пирометром в конфигурации "Wiegand-26" (установку конфигурации см. в РЭ на пирометр). В этом случае пирометр подключается к контроллеру через конвертер интерфейса **PERCo-AC-02.1**, значение температуры передается в контроллер в виде кода карты (например, значение 36,6°C передается как код семейства 36, номер карты 6). Разрешенные для прохода значения температуры в этом случае задаются в виде комиссионных карт для карт доступа пользователей. При необходимости контроллер ЭП может управлять проведением измерения температуры пирометром, для этого нужно будет сконфигурировать один из его выходов на внутреннюю реакцию "Предъявление разрешенного идентификатора – активация выхода" и данный сигнал (ИЗМЕРЕНИЕ) подать на вход пирометра.

В этом случае для подключения пирометра применяется схема, приведенная на рис. 22.

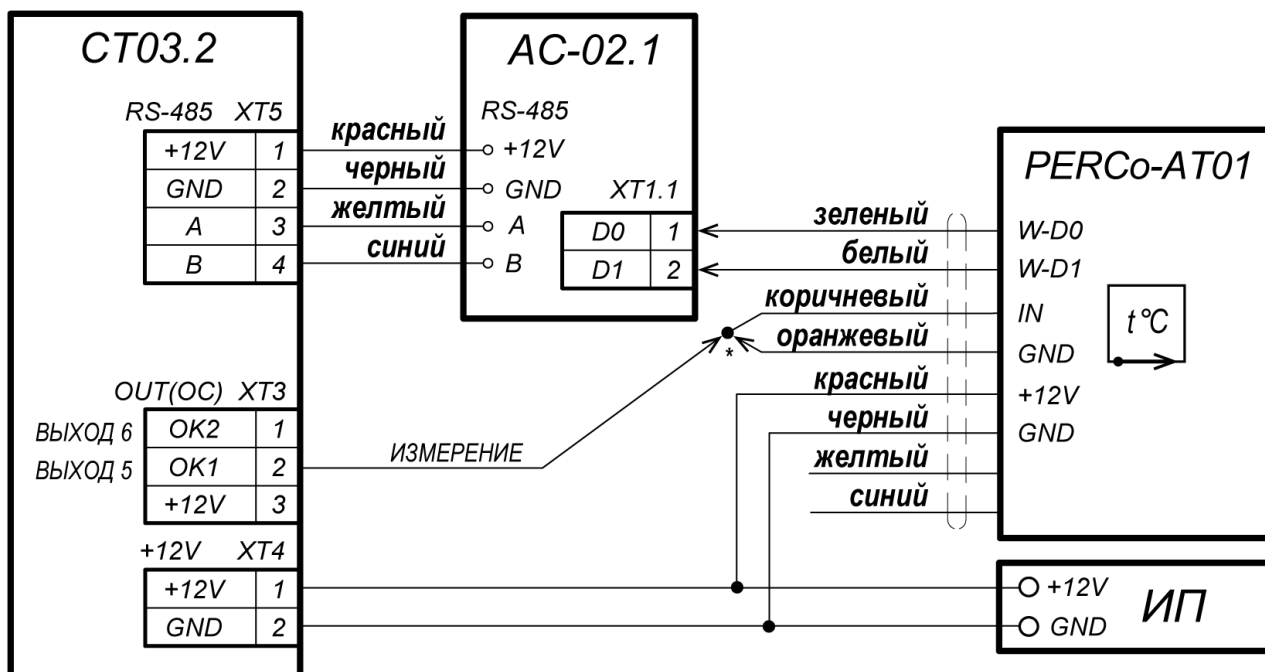


\* - для подключения выходов пирометра РАЗРЕШЕНИЕ и ЗАПРЕТ могут использоваться два разных входа контроллера из любых свободных, их необходимо сконфигурировать, как «Вход подтверждения от ВВУ» и «Вход запрета от ВВУ» соответственно.

\*\* - для сигнала ИЗМЕРЕНИЕ может быть использован любой свободный выход контроллера (тип выхода - «Обычный»), его необходимо сконфигурировать, как выход, активизируемый при предъявлении валидных идентификаторов сотрудников (посетителей).

Оранжевый, желтый и синий провода не подключать.

**Рисунок 21. Схема подключения к контроллеру ЭП пирометра с конфигурацией «ВВУ с тактированием»**



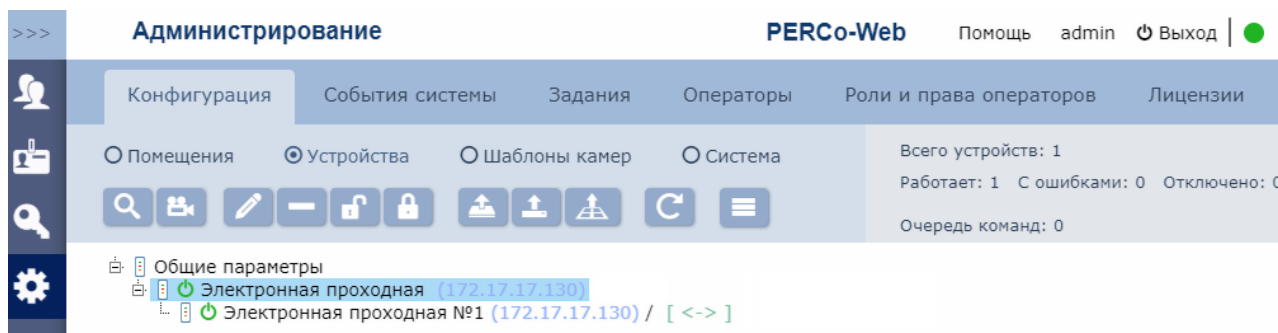
\* - при неиспользовании сигнала ИЗМЕРЕНИЕ для управления пирометром - соедините между собой коричневый и оранжевый провода, измерение температуры при этом будет проводиться постоянно.

Желтый и синий провода не подключать.

**Рисунок 22. Схема подключения к контроллеру ЭП пирометра с конфигурацией «Wiegand-26»**

### Настройка контроллера ЭП для работы с пирометром в ПО PERCo-Web (конфигурация "ВВУ с тактированием")

1. Осуществите вход в систему, используя Web-браузер (см. *Руководство администратора PERCo-Web*).
2. Используя панель навигации, перейдите в раздел **«Администрирование»** → **«Конфигурация»**.
3. В рабочей области страницы выделите основной контроллер электронной проходной:



4. Нажмите кнопку **Редактировать** на панели инструментов страницы. Откроется окно **Свойства устройства**.
5. В открывшемся окне перейдите на вкладку **Дополнительные выходы**.
6. В рабочей области окна выберите **Дополнительный выход №5** (номер выхода, к которому физически подключен вход «ИЗМЕРЕНИЕ» пирометра).
7. Установите с помощью соответствующего раскрывающегося списка в рабочей области окна:
  - для параметра **Тип** – значение **Обычный**;

- для параметра **Нормальное состояние** – значение **Не запитан**:

Свойства устройства
✕

Имя устройства:

Тип устройства: **Электронная проходная**

Общие
Дополнительные входы
Дополнительные выходы
Состояние
Внешние подключения

- Дополнительный выход №3
- Дополнительный выход №4
- Дополнительный выход №5
- Дополнительный выход №6

**Дополнительный выход №3**

Тип

Нормальное состояние

Команды управления выходом

Нормализовать

Активизировать

Все в устройство(a)
Сохранить
Сохранить и закрыть

8. Перейдите на вкладку **Дополнительные входы**.
9. В рабочей области окна выберите **Дополнительный вход №3** (вход контроллера, к которому физически подключен выход «РАЗРЕШЕНИЕ» пирометра) и установите с помощью соответствующего раскрывающегося списка в рабочей области окна:
  - для параметра **Тип** – значение **Подтверждение от ВВУ**;
  - для параметра **Нормальное состояние контакта** – значение **Разомкнут**;
  - для параметра **Номер ИУ** – значение **ИУ1 направление...** (номер направления должен соответствовать тому, которое контролируется пирометром):

Свойства устройства
✕

Имя устройства:

Тип устройства: **Электронная проходная**

Общие
Дополнительные входы
Дополнительные выходы
Состояние
Внешние подключения

- Дополнительный вход №3
- Дополнительный вход №4
- Дополнительный вход №5
- Дополнительный вход №6

**Дополнительный вход №6**

Тип

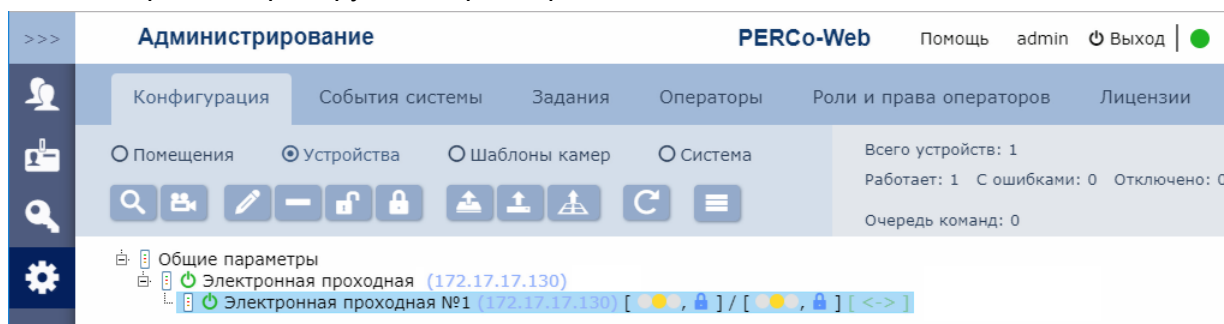
Нормальное состояние контакта


Номер ИУ

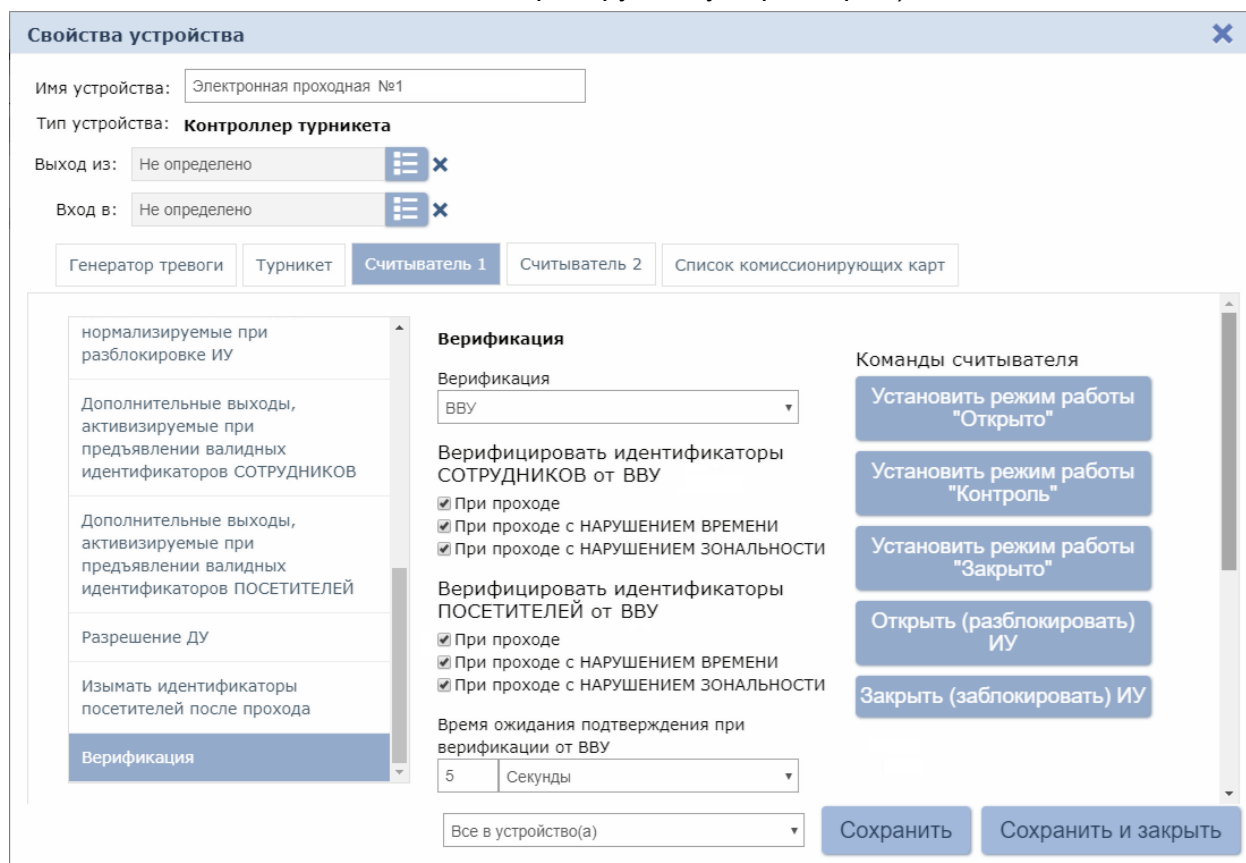
Все в устройство(a)
Сохранить
Сохранить и закрыть

10. В рабочей области окна выберите **Дополнительный вход №4** (вход контроллера, к которому физически подключен выход «ЗАПРЕТ» пирометра) и установите с помощью соответствующего раскрывающегося списка в рабочей области окна:
  - для параметра **Тип** – значение **Запрет от ВВУ**;
  - для параметра **Нормальное состояние контакта** – значение **Разомкнут**;
  - для параметра **Номер ИУ** – значение **ИУ1 направление...** (номер направления должен соответствовать тому, которое контролируется пирометром)

11. Нажмите кнопку **Сохранить и закрыть**. Окно **Свойства контроллера** будет закрыто.
12. В рабочей области страницы в составе основного контроллера выделите контроллер ИУ, который контролируется пирометром:



13. Нажмите кнопку  **Редактировать** на панели инструментов страницы. Откроется окно **Свойства устройства**.
14. Перейдите на вкладку ресурса **Считыватель №...** (номер считывателя должен соответствовать считывателю, контролируемому пирометром).



В левой части рабочей области вкладки выберите группу параметров **Верификация** и установите:

- для параметра **Верификация** – значение **ВВУ** (в этом случае подтверждением для разрешения или запрета прохода будет являться сигнал от ВВУ – пирометра).
- для параметров **Верифицировать идентификаторы СОТРУДНИКОВ (ПОСЕТИТЕЛЕЙ) от ВВУ** установите флажки для значений:
  - **при проходе;**
  - **при проходе с НАРУШЕНИЕМ ВРЕМЕНИ;**
  - **при проходе с НАРУШЕНИЕМ ЗОНАЛЬНОСТИ.**
- для параметра **Время ожидания подтверждения при верификации от ВВУ** – необходимое значение, в течение которого контроллер должен ожидать сигнал «РАЗРЕШЕНИЕ» или «ЗАПРЕТ» от пирометра.



15. В левой части рабочей области вкладки выберите группу параметров **Дополнительные выходы, активизируемые при предъявлении валидных идентификаторов СОТРУДНИКОВ (ПОСЕТИТЕЛЕЙ)** и установите:

- для параметра **Критерий активизации** – с помощью раскрывающегося списка значение **На время срабатывания**.
- в появившемся списке дополнительных выходов отметьте флажком **Дополнительный выход №5** (выход, к которому подключен вход «ИЗМЕРЕНИЕ» пирометра):

16. Нажмите кнопку **Сохранить и закрыть**. Окно **Свойства устройства** будет закрыто, настройки сохранены.



**Внимание!**

Для всех шаблонов доступа в подразделе **Шаблоны доступа** раздела **Бюро пропусков** необходимо установить обязательный процесс верификации при предъявлении их к считывателю направления, контролируемого пирометром:



## Настройка контроллера ЭП для работы с пирометром в Web-интерфейсе (конфигурация "ВВУ с тактированием")

- В разделе **Конфигурация** → **Редактировать** → **Исполнительные устройства** выберите исполнительное устройство ЭП, затем выберите **Направление 1** или **Направление 2** в зависимости от направления прохода, контролируемого пирометром. В параметрах направления ИУ установите:

- для параметра **Верификация** – значение **ВВУ**,
- в группе параметров **Физический контакт Выход 3** для параметра **При запросе** задайте **Время**

- В разделе **Конфигурация** → **Редактировать** → **Исполнительные устройства** для входа установите следующие значения параметров:
  - **Нормальное состояние:** – **Разомкнут**,
  - **Функция:** – **Вход подтверждения от ВВУ**,
  - **ИУ:** – **1**,
  - **Направление:** – **1**

- для входа, к которому физически подключен выход пирометра «ЗАПРЕТ», установите следующие значения параметров:
  - **Нормальное состояние:** – **Разомкнут**,
  - **Функция:** – **Вход запрета от ВВУ**,
  - **ИУ:** – **1** (номер ИУ, к которому физически подключен пирометр),
  - **Направление:** – **1** или **2** (в зависимости от направления прохода, контролируемого пирометром):
- Для выхода, к которому физически подключен вход пирометра «ИЗМЕРЕНИЕ» установите следующие значения параметров:
  - **Нормальное состояние:** – **Не запитан**,
  - **Функция:** – **Выход**:

- В разделе **Конфигурация** → **Редактировать** → **Внутренние реакции** добавьте две внутренние реакции (для сотрудников и для посетителей):
  - **Тип источника** – **Предъявление идентификатора сотрудника (посетителя)**,
  - **Номер источника** – **1**,
  - **Номер направления** – **1** или **2** (в зависимости от направления прохода, контролируемого пирометром),
  - **Тип приемника** – **Активизировать выход**,
  - **Номер приемника** – **5** (номер выхода, к которому физически подключен вход пирометра «ИЗМЕРЕНИЕ»),
  - **Характеристика реакции** – **Время срабатывания:**

**Внутренняя реакция 2** ✕

Тип источника:	Предъявление идентификатора посетителя	▼
Номер источника:	1	▼
Направление источника:	1	▼
Тип приемника:	Активизировать выход	▼
Номер приемника:	5	▼
Направление приемника:	1	▼
Время реакции:	Нет	▼
Характеристика реакции:	Время срабатывания	▼

Удалить
Сохранить
Отменить

4. В разделе Web-интерфейса **Карты доступа** в подразделе **Список** задайте всем картам обязательную верификацию. Для этого для каждой карты на вкладке **Права доступа** в правах с номером, установленным для считывателя 1 или 2 (в зависимости от направления прохода, контролируемого пирометром), для параметра **Верификация** установите значение **Да**, при этом **Статус** данного набора прав должен быть **Разблокирован**:

**66,22532** ✕

**Основное** | **Права доступа**

Номер прав:	1	▼
Временной критерий доступа:	Временная зона	▼
Номер временного критерия:	0	
Номер охранной зоны:	1	▼
Права доступа:	Доступ	▼
Комиссионирование других карт:	Нет	▼
Антипассбэк:	Нет	▼
Верификация:	Да	▼
Статус:	Разблокирован	▼

Удалить
Сохранить
Отменить

## Приложение 5. Web-интерфейс встроенного контроллера. Руководство пользователя

### СОДЕРЖАНИЕ

1.	Возможности Web-интерфейса .....	47
2.	Подключение к Web-интерфейсу контроллера .....	47
3.	Настройка .....	48
3.1	Изменение сетевых настроек контроллера .....	48
3.2	Задание пароля доступа к контроллеру .....	49
3.3	Изменение системного времени контроллера .....	49
3.4	Выбор параметров распределения памяти .....	50
4.	Конфигурация .....	50
4.1	Выбор шаблона конфигурации контроллера .....	50
4.2	Настройка параметров ресурсов контроллера .....	51
4.2.1	Исполнительные устройства .....	51
4.2.2	Физические контакты (входы и выходы) .....	52
4.2.3	Считыватели .....	53
4.2.4	Формат считывания идентификаторов карт .....	54
4.2.5	Внутренние реакции .....	54
5.	Управление ИУ .....	55
6.	Карты доступа .....	56
6.1	Ввод идентификаторов карт .....	56
6.2	Список сохраненных карт .....	58
6.3	Загрузка идентификаторов из файла .....	60
7.	События .....	60
8.	Состояние .....	61
9.	Диагностика .....	62

## 1. ВОЗМОЖНОСТИ WEB-ИНТЕРФЕЙСА

Использование Web-интерфейса позволяет без инсталляции какого-либо дополнительного ПО производить следующие действия, как для самого контроллера, так и для подключенных к нему устройств:

- Изменять сетевые настройки, пароль доступа и время встроенных часов контроллера.
- Задавать параметры конфигурации ИУ, считывателей и других ресурсов контроллера.
- Устанавливать РКД для ИУ.
- Заносить в память контроллера номера карт доступа и выдавать им права постановки и снятия с охраны.
- Просматривать события журнала регистрации контроллера и сохранять их в файл.
- Контролировать состояние контроллера и подключенных к нему устройств, просматривать журнал событий.
- Проводить диагностику контроллера, форматирование его памяти и обновление его встроенного ПО.



### **Внимание!**

Только с помощью Web-интерфейса возможно:

- Выбирать шаблон конфигурации и параметры распределения встроенной памяти (карты / события).
- Добавлять и удалять в конфигурацию контроллеры 2-го уровня серии **PERCo-CL201** или **PERCo-CL211**.
- Добавлять и удалять в конфигурацию дополнительные считыватели.



### **Примечание:**

При работе контроллера под управлением сетевого или локального ПО систем **PERCo** проведение изменений конфигурации через Web-интерфейс контроллера недоступно (возможен только просмотр конфигурации, операции запрещены). После прекращения работы ПО и остановки сервера системы **PERCo** полный доступ к Web-интерфейсу возможен, если в ПО был установлен параметр **Разрешить Web-интерфейс**.

## 2. ПОДКЛЮЧЕНИЕ К WEB-ИНТЕРФЕЙСУ КОНТРОЛЛЕРА

Связь между контроллером и компьютером осуществляется по интерфейсу *Ethernet* (IEEE 802.3). Убедитесь, что компьютер, с которого осуществляется подключение и контроллер, находятся в одной подсети *Ethernet*. Может потребоваться изменить сетевые настройки компьютера, настройки используемого браузера и проверить работу сети. IP-адрес контроллера указан в паспорте и на плате контроллера.

Для подключения к Web-интерфейсу контроллера:

1. Откройте Web-браузер (например, *Internet Explorer*).



### **Примечание:**

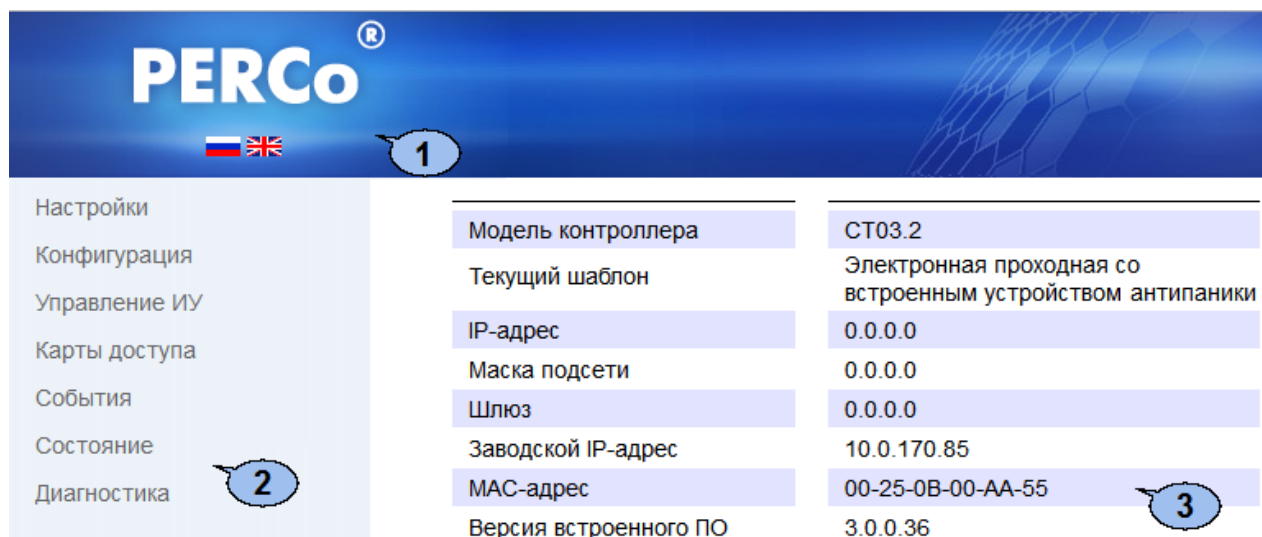
Web-интерфейс тестировался в совместной работе с Web-браузерами: *Microsoft IE* версии 10 или выше, *Google Chrome* версии 32 или выше, *Mozilla Firefox* версии 32 или выше, *Opera* версии 30 или выше, *Microsoft Edge* и для *MacOS Apple Safari 9* или выше. При использовании других браузеров и устаревших версий возможна некорректная работа Web-интерфейса.



### **Внимание!**

Для подключения к Web-интерфейсу с помощью браузера *MacOS Safari* необходимо в текстовом редакторе *TextEdit* настроить кодировку для файла простого текста – **Кириллическая (Windows)**.

2. Введите в адресную строку IP-адрес контроллера и нажмите кнопку **Enter** на клавиатуре. При необходимости введите пароль доступа к контроллеру. По умолчанию пароль отсутствует. При вводе пароля содержание поля **Имя пользователя** не имеет значения.
3. Откроется главная страница Web-интерфейса контроллера. На главной странице отображается модель, конфигурация, сетевые настройки контроллера и версия встроенного ПО. При каждой загрузке главной страницы на ней отображаются текущие данные, считанные с контроллера.



На странице можно выделить следующие элементы:

1. Панель заголовка страницы содержит логотип компании **PERCo** и кнопки выбора языка Web-интерфейса. Нажатием на логотип компании **PERCo** осуществляется переход на главную страницу из других разделов Web-интерфейса.
2. Боковая панель навигации Web-интерфейса. Панель имеет следующую структуру:

«Настройки»	«Сеть»	
	«Пароль доступа»	
	«Время»	
	«Распределение памяти»	
«Конфигурация»	«Шаблон»	
	«Редактировать»	«Исполнительные устройства»
		«Физические контакты»
		«Считыватели»
		«Формат карт»
		«Внутренние реакции»
«Управление ИУ»		
«Карты доступа»	«Ввод»	
	«Список»	
	«Загрузка из файла»	
«События»		
«Состояние»		
«Диагностика»		

3. Рабочая область страницы.

## 3. НАСТРОЙКА

### 3.1 Изменение сетевых настроек контроллера

При поставке контроллер имеет следующие заводские установки (указаны в паспорте изделия и на наклейках на самом контроллере):

- уникальный MAC-адрес 00-25-0B-xx-xx-xx, где xx – число от 00 до FE;
- уникальный IP-адрес 10.x.x.x, где x – число от 0 до 254;
- маска подсети 255.0.0.0.

Для изменения сетевых настроек контроллера (только в пользовательском режиме, см. разд. 5.5 Руководства по эксплуатации):

1. Нажмите последовательно в меню Web-интерфейса: **Настройки** → **Сеть**. Откроется страница с рабочей областью следующего вида:

IP адрес:	<input type="text" value="0"/>	.	<input type="text" value="0"/>	.	<input type="text" value="0"/>	.	<input type="text" value="0"/>
Маска сети:	<input type="text" value="0"/>	.	<input type="text" value="0"/>	.	<input type="text" value="0"/>	.	<input type="text" value="0"/>
Шлюз сети:	<input type="text" value="0"/>	.	<input type="text" value="0"/>	.	<input type="text" value="0"/>	.	<input type="text" value="0"/>

2. В поля ввода **IP-адрес**, **Маска подсети**, **Шлюз сети** введите новые значения сетевых параметров контроллера.
3. Нажмите кнопку **Сохранить**. Новые сетевые настройки будут сохранены в контроллере.

### 3.2 Задание пароля доступа к контроллеру

По умолчанию пароль доступа к контроллеру не задан. Для смены или задания нового пароля:

1. Нажмите в меню Web-интерфейса: **Настройки** → **Пароль доступа**. Откроется страница с рабочей областью следующего вида:

Новый пароль:	<input type="password" value="•••••"/>
Подтвердите пароль:	<input type="password" value="•••••"/>

2. В поле **Новый пароль** введите новый пароль контроллера, в поле **Подтвердите пароль** введите пароль повторно для подтверждения правильности ввода.
3. Нажмите кнопку **Сохранить**. Новый пароль будет сохранен в контроллере.

### 3.3 Изменение системного времени контроллера

Для изменения времени:

1. Нажмите в меню Web-интерфейса: **Настройки** → **Время**. Откроется страница с рабочей областью следующего вида:

Дата:	<input type="text" value="18"/>	/	<input type="text" value="1"/>	/	<input type="text" value="16"/>
Время:	<input type="text" value="10"/>	:	<input type="text" value="52"/>	:	<input type="text" value="17"/>
Синхронизировать с ПК:	<input type="checkbox"/>				

2. В полях ввода **Дата**, **Время** измените установленные значения.
3. При необходимости установите флажок **Синхронизировать с ПК**: для синхронизации времени и даты контроллера с установленными на подключенном к Web-интерфейсу ПК.
4. Нажмите кнопку **Сохранить**.



### 3.4 Выбор параметров распределения памяти

По умолчанию память контроллера распределена для хранения данных до 50 000 карт доступа и до 230 000 событий. У пользователя имеется возможность изменить распределение памяти контроллера в соответствии с вариантом использования контроллера. Другие возможные варианты распределения памяти:

- 10 000 карт и 870 000 событий,
- 20 000 карт и 710 000 событий,
- 30 000 карт и 550 000 событий,
- 40 000 карт и 390 000 событий.



**Примечание:**

В ПО систем **PERCo-Web**, **PERCo-S-20** (**PERCo-S-20 «Школа»**) доступен только вариант 50000 карт и 230000 событий, остальные для работы только от Web-интерфейса.

Для изменения параметров распределения памяти контроллера:

1. Нажмите в меню Web-интерфейса: **Настройки**→ **Распределение памяти**. Откроется страница с рабочей областью следующего вида:

Распределение памяти: 50000 карт и 230000 событий

Сохранить

2. С помощью раскрывающегося списка **Распределение памяти** выберите один из вариантов распределения памяти:
3. Нажмите кнопку **Сохранить**.

## 4. КОНФИГУРАЦИЯ

### 4.1 Выбор шаблона конфигурации контроллера

Для контроллера **PERCo-CT03.2** доступны следующие шаблоны конфигурации:

1. Контроллер для управления ЭП (простая – без картоприемника и устройства антипаники).
2. Контроллер для управления ЭП со встроенным картоприемником.
3. Контроллер для управления ЭП со встроенным устройством антипаники.
4. Контроллер для управления ЭП со встроенными картоприемником и устройством антипаники.



**Внимание!**

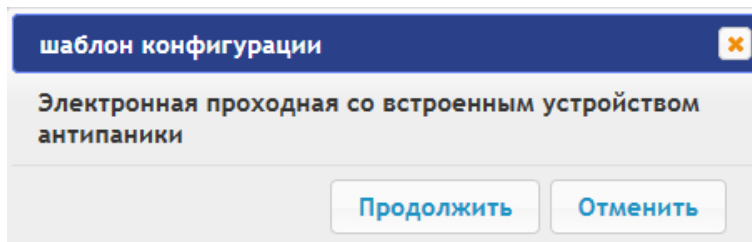
При смене шаблона происходит удаление предыдущей конфигурации и ранее установленных внутренних реакций всех ресурсов контроллера. В новом шаблоне для ресурсов контроллера устанавливается предусмотренная для данного шаблона конфигурация “по умолчанию”. При этом список загруженных идентификаторов карт доступа, а также связанные с ними данные пользователей, права и параметры доступа сохраняются.

**При поставке контроллер сконфигурирован по шаблону, соответствующему типу данной электронной проходной (для PERCo-KT08.3A – «Контроллер для управления проходной – со встроенным устройством антипаники»). При необходимости в процессе эксплуатации вернуться к начальной конфигурации контроллера используйте только этот шаблон.**

Для изменения конфигурации контроллера:

1. Нажмите в меню Web-интерфейса: **Конфигурация**→ **Шаблон**. Откроется страница со списком шаблонов конфигурации.

- Выберите шаблон, соответствующий типу электронной проходной (для **PERCo-KT08.3A** – «Контроллер для управления проходной – со встроенным устройством антипаники»). Откроется окно **Шаблон конфигурации** с указанием выбранной конфигурации.



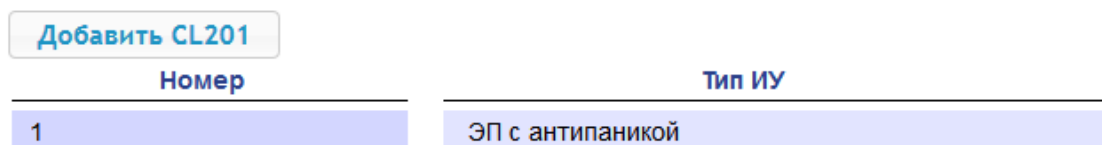
- В открывшемся окне нажмите кнопку **Продолжить**. Смена шаблона конфигурации может занимать до 30 секунд.

## 4.2 Настройка параметров ресурсов контроллера

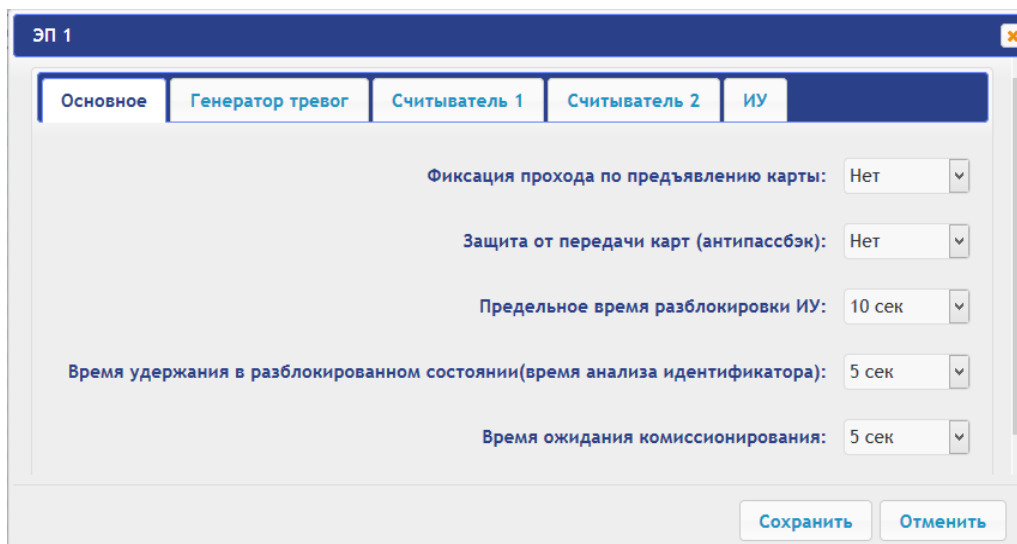
### 4.2.1 Исполнительные устройства

Для настройки параметров ресурсов контроллера для управления ИУ:

- Нажмите последовательно в меню Web-интерфейса: **Конфигурация** → **Редактировать** → **Исполнительные устройства**. Откроется страница с рабочей областью следующего вида:



- Для изменения параметров ИУ нажмите на строку с его наименованием, для добавления в список нового ИУ с контроллером второго уровня (**PERCo-CL201** или **PERCo-CL211**) – нажмите кнопку **Добавить CL201**. Откроется окно с наименованием данного ИУ:




- В открывшемся окне на вкладках **Основное**, **Генератор тревог**, **Считыватель**, **ИУ** произведите необходимые изменения параметров для соответствующих ресурсов.



#### Примечание:

Для ресурса **Считыватель** параметр **Номер прав карты** указывает на номер набора прав карты, используемый при проходе с помощью данного считывателя. Индивидуально для каждой карты могут быть настроены 12 различных наборов прав.

- Нажмите кнопку **Сохранить**. Окно будет закрыто, измененные параметры будут переданы в контроллер, а добавляемое ИУ с замковым контроллером второго уровня включено в конфигурацию контроллера.

- Для удаления из конфигурации ИУ с замковым контроллером второго уровня, добавленного ранее, в окне данного ИУ нажмите кнопку **Удалить**. ИУ будет удалено.
- Для выхода из окна с наименованием ИУ без сохранения внесенных изменений нажмите кнопку **Отменить** или кнопку **Close** .

#### 4.2.2 Физические контакты (входы и выходы)

Для настройки параметров входов и выходов контроллера:

- Нажмите последовательно в меню Web-интерфейса: **Конфигурация** → **Редактировать** → **Физические контакты**. Откроется страница с рабочей областью следующего вида:

Контакт	Функция	ИУ	Направление	Норма
Вход 1	Вход Pass	1	2	Замкнут
Вход 2	Вход Pass	1	1	Замкнут
Вход 3	Не задано			Разомкнут
Вход 4	Не задано			Разомкнут
Вход 5 (шлейф)	Не задано			Разомкнут
Вход 6 (шлейф)	Не задано			Разомкнут
Вход 7	Пульт ДУ	1	1	Разомкнут
Вход 8	Пульт ДУ	1	3	Разомкнут
Вход 9	Пульт ДУ	1	2	Разомкнут
Вход 10	Вход пожарной тревоги			Замкнут
Выход 1	Выход управления ИУ	1	1	Не запитан
Выход 2	Выход управления ИУ	1	2	Не запитан
Выход 3	Не задано			Не запитан
Выход 4	Не задано			Не запитан
Выход 5	Не задано			Не запитан
Выход 6	Выход пожарной тревоги			Запитан
Выход 7	Выход индикации ДУ	1	1	Запитан
Выход 8	Выход индикации ДУ	1	3	Запитан
Выход 9	Выход индикации ДУ	1	2	Запитан

На странице перечислены все входы и выходы контроллера.

При выборе шаблона (см. п. 4.1) тем входам и выходам, которые задействованы в управлении ИУ данного шаблона, устанавливаются соответствующие функции (для входов – PASS / ДУ, для выходов - управления ИУ / индикации ПДУ) и задаются номер и направление ИУ, к которому привязан данный физический контакт.



#### **Внимание!**

**Во избежание некорректной работы изделия не изменяйте параметры входов и выходов, задействованных в управлении ЭП!**

Правильную конфигурацию физических контактов для ЭП *PERCo-KT08.3A* см. выше на скриншоте, также возвратиться к заводским установкам по умолчанию можно, перезагрузив шаблон конфигурации (см. п. 4.1).

Входам и выходам, которые не задействованы в выбранном шаблоне, по умолчанию установлено значение **Не задано**. Эти выходы и входы доступны для задания (и изменения в дальнейшем) своих функций.

- Нажмите в рабочей области страницы на строку с наименованием настраиваемого входа (выхода).

Открывается окно с наименованием физического контакта:

- В открывшемся окне произведите необходимые изменения параметров:
  - селектор **Нормальное состояние** задаёт нормальное состояние контакта – **разомкнут** или **замкнут** для входов и **запитан** или **не запитан** для выходов;
  - селектор **Функция** задаёт функцию контакта.
- Нажмите кнопку **Сохранить**. Окно с наименованием физического контакта будет закрыто, измененные параметры входа (выхода) будут переданы в контроллер.
- Для выхода из окна физического контакта без сохранения изменений нажмите кнопку **Отменить**. Также закрыть окно можно при помощи кнопки **Close**

### 4.2.3 Считыватели

В шаблоне конфигурации контроллера определено два считывателя, встроенных в ЭП. При необходимости в конфигурацию можно добавить дополнительные считыватели для направлений прохода через ИУ. То есть для одного направления можно установить дополнительно считыватели, работающие параллельно встроенному в ЭП. Это может быть удобно, например, при подключении считывателя картоприемника. Суммарно к контроллеру может быть подключено до 8 считывателей.



#### Примечание:

При добавлении дополнительных считывателей им задается конфигурация, аналогичная встроенным считывателям, привязанным к тем же направлениям ЭП. В связи с этим добавленные считыватели не отображаются в сетевом и локальном ПО систем *PERCo-Web*, *PERCo-S-20* (*PERCo-S-20 «Школа»*).

Для настройки параметров считывателя:

- Нажмите последовательно в меню Web-интерфейса: **Конфигурация** → **Редактировать** → **Считыватели**. Откроется страница с рабочей областью следующего вида:

**Добавить**

Номер	ИУ	Направление
Считыватель 1	1	1
Считыватель 2	1	2

- Для добавления считывателя в список – нажмите кнопку **Добавить**. Откроется окно **Считыватель (номер)**:

3. В открывшемся окне произведите необходимые изменения параметров:


- Селектор **Номер** задаёт номер добавляемого считывателя.
- Селектор **Исполнительное устройство** задаёт номер ИУ, к которому привязывается считыватель (для ЭП это всегда ИУ №1).
- Селектор **Направление** задаёт направление ИУ, к которому привязывается считыватель.



#### **Внимание!**

**Во избежание некорректной работы изделия не изменяйте параметры встроенных считывателей №1 и №2, задействованных в управлении ЭП!**

При необходимости возвратиться к заводским установкам по умолчанию можно, перезагрузив шаблон конфигурации (см. п. 4.1).

4. Нажмите кнопку **Сохранить**. Окно **Считыватель (номер)** будет закрыто, измененные параметры будут переданы в контроллер, добавляемый считыватель с назначенным номером будет добавлен в список.
5. Для удаления считывателя из конфигурации нажмите кнопку **Удалить**. Окно **Считыватель (номер)** будет закрыто, считыватель будет удален из списка.
6. Для выхода из окна **Считыватель (номер)** без сохранения изменений нажмите кнопку **Отменить**. Также закрыть окно можно при помощи кнопки **Close** .

### 4.2.4 Формат считывания идентификаторов карт



#### **Внимание!**

- Изменение данного параметра при уже введенных картах доступа приведет к тому, что проход по этим картам будет невозможен.
- При подключении к контроллеру, работавшему под управлением ПО систем **PERCo**, текущий формат может быть не показан (не будет выбран ни один из форматов). В этом случае формат считывания идентификаторов карт менять **ЗАПРЕЩАЕТСЯ**.

Для выбора формата считывания идентификаторов карт доступа:

1. Нажмите последовательно в меню Web-интерфейса: **Конфигурация** → **Редактировать** → **Формат карт**. Откроется страница с рабочей областью следующего вида:

**Режим работы считывателей:** Wiegand 26 ▼

Сохранить

2. С помощью раскрывающегося списка **Режим работы считывателей** выберите один из предложенных форматов и нажмите кнопку **Сохранить**.

### 4.2.5 Внутренние реакции

Для настройки внутренних реакций контроллера:

1. Нажмите последовательно в меню Web-интерфейса: **Конфигурация** → **Редактировать** → **Внутренние реакции**. Откроется страница с рабочей областью следующего вида:

Добавить

Номер	Источник			Приемник		
	Тип	Номер	Направление	Тип	Номер	Направление
1	Активизация входа FIREALARM	1	1	Активизировать выход	6	1

**Внимание!**

Во избежание некорректной работы изделия не изменяйте параметры реакции №1, задействованной в управлении ЭП!

При необходимости возвратиться к заводским установкам по умолчанию можно, перезагрузив шаблон конфигурации (см. п. 4.1).

- Для добавления новой реакции – нажмите кнопку **Добавить**, для изменения параметров внутренней реакции или ее удаления нажмите в рабочей области страницы на строку с ее наименованием. Откроется окно **Внутренняя реакция (номер)**:

Номер:	1
Тип источника:	Вход
Номер источника:	1
Направление источника:	1
Тип приемника:	Маскировать вход
Номер приемника:	1
Направление приемника:	1
Время реакции:	Нет
Характеристика реакции:	Время срабатывания
Повторное включение выхода ОЗ в режиме «ТРЕВОГА»:	Нет

- В открывшемся окне произведите необходимые изменения параметров:
  - Селектором **Номер** задается номер реакции (от 1 до 40).
  - Селекторами **Номер источника (приемника)** и **Направление источника (приемника)** задаются номера и направления соответствующих ресурсов контроллера, которые являются источниками (приемниками) данной реакции.
  - Селектором **Тип источника** задается условие запуска реакции контроллера.
  - Селектором **Тип приемника** задается реакция контроллера при возникновении условия запуска реакции.
  - Селекторами **Характеристика реакции** и **Время реакции** задаются соответствующие параметры реакции.
- Нажмите кнопку **Сохранить**. Окно **Внутренняя реакция (номер)** будет закрыто, измененные параметры будут переданы в контроллер.
- Для удаления реакции из списка нажмите кнопку **Удалить**. Окно **Внутренняя реакция (номер)** будет закрыто, внутренняя реакция будет удалена.
- Для выхода из окна **Внутренняя реакция (номер)** без сохранения изменений нажмите кнопку **Отменить**. Также закрыть окно можно при помощи кнопки **Close**

## 5. УПРАВЛЕНИЕ ИУ


Для управления ИУ и смены РКД в направлении, связанном с подключенным к нему считывателем, произведите следующие действия:

- Нажмите в меню Web-интерфейса: **Управление ИУ**. Откроется страница с рабочей областью следующего вида:



Номер	Алгоритм
1	ЭП
CL201 №1	Замок
CL201 №2	Замок
CL201 №3	Замок

2. Нажмите в рабочей области страницы на строку с ИУ, на которое необходимо подать команду управления. Откроется окно управления выбранным ИУ:

3. С помощью кнопок в нижней части окна подайте нужную команду. Окно управления будет закрыто, команда будет передана в контроллер. Также закрыть окно без подачи команды можно при помощи кнопки **Close** .



**Примечание:**

При разблокировке ИУ разблокируется на время, выбранное в раскрывающемся списке **Время разблокирования**.

## 6. КАРТЫ ДОСТУПА

### 6.1 Ввод идентификаторов карт

**Основной список карт** – список идентификаторов карт доступа, загруженных в контроллер. По этому списку осуществляется доступ через ИУ.

**Аварийный список карт** – дополнительный список идентификаторов карт доступа, загружаемый в контроллеры второго уровня серии **PERCo-CL201** или **PERCo-CL211**. По этому списку осуществляется доступ через ИУ, подключенное к этому контроллеру, в случае нарушения связи с контроллером первого уровня.

Для ввода идентификаторов карт доступа:

1. Нажмите последовательно в меню Web-интерфейса: **Карты доступа** → **Ввод**. Откроется страница с рабочей областью следующего вида:

2. При необходимости с помощью раскрывающегося списка в заголовке столбца **Номер** выберите формат отображения идентификаторов карт.

**Примечание:**

Формат отображения не является форматом считывания идентификаторов карт (устанавливается в разделе **Конфигурация**, см. п. 4.2.4), при изменении формата отображения формат считывания не изменяется.

3. Ввод идентификаторов карт от считывателя:

- В рабочей области страницы нажмите кнопку **Включить ввод от считывателя**.
- Предъявите карту одному из считывателей, входящих в конфигурацию контроллера. Идентификатор карты появится в рабочей области страницы. Также появятся кнопки **Сохранить** и **Загрузить в аварийный список**.
- При необходимости аналогично добавьте другие карты:

Номер

68724127919

120268789779

- В рабочей области страницы нажмите кнопку **Выключить ввод от считывателя**.
4. Ввод идентификаторов карт вручную:
- В рабочей области страницы нажмите кнопку **Ввод вручную**. Откроется окно **Ввод карты**:

Ввод карты
✕

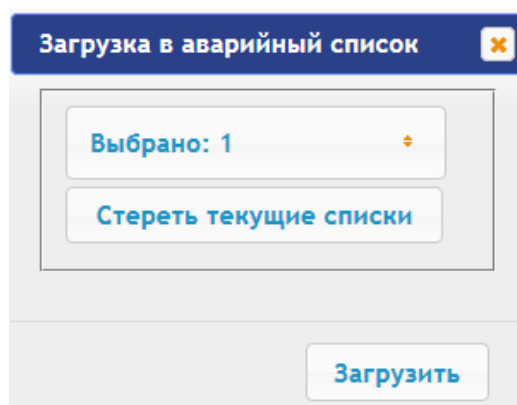
Номер карты:

- В поле **Номер карты** введите идентификатор карты. Нажмите кнопку **Сохранить**. Окно **Ввод карты** будет закрыто, идентификатор карты появится в рабочей области страницы.
  - При необходимости аналогично добавьте другие карты.
5. Для передачи введенных идентификаторов карт в контроллер нажмите кнопку **Сохранить** в рабочей области страницы. Идентификаторы будут перенесены в основной список карт в разделе **Список**.

**Внимание!**

При вводе идентификаторов карт в список контроллера им по умолчанию выдаются права доступа через все подключенные к контроллеру ИУ (все наборы прав для каждой карты имеют статус **Разблокирован**), см. п. 6.2.

6. Для сохранения введенных идентификаторов в списке карт аварийного доступа контроллера второго уровня:
- нажмите кнопку **Загрузить в аварийный список**. Откроется окно **Загрузка в аварийный список**:



- В открывшемся окне в раскрывающемся списке **Выбрано** отметьте флажками контроллеры второго уровня, в аварийные списки которых необходимо передать введенные карты.
- Нажмите кнопку **Загрузить**. Окно **Загрузить в аварийный список** будет закрыто, введенные идентификаторы карт будут переданы в отмеченные контроллеры.



**Примечание:**

Аварийный список карт в контроллере **PERCo-CT03.2** не сохраняется и после загрузки его повторный просмотр в Web-интерфейсе становится недоступным.

## 6.2 Список сохраненных карт

Для работы со списком сохраненных ранее в памяти контроллера карт:

1. Нажмите последовательно в меню Web-интерфейса: **Карты доступа** → **Список**. Откроется страница с рабочей областью следующего вида:

Номер	Действует до	Тип	ФИО
Wiegand 26			
1,13	12-01-2018	Постоянный	Петров Иван
1,4326	31-12-2099	Постоянный	Костин Семен Петрович
3,45	14-01-2018	Постоянный	Семенов Владимир Ильич
23,1234	31-12-2099	Постоянный	
112,32341	12-01-2018	Постоянный	Авикин С.Ю.
130,29076	12-01-2018	Постоянный	Кравченко

2. При необходимости с помощью раскрывающегося списка в заголовке столбца **Номер** выберите формат отображения идентификаторов карт.



**Примечание:**

Формат отображения не является форматом считывания идентификаторов карт (устанавливается в разделе **Конфигурация**, см. п. 4.2.4), при изменении формата отображения формат считывания не изменяется.

3. Для сохранения карт в файл нажмите кнопку **Выгрузить в файл**. Карты будут сохранены в файле `cards.bin`, который может впоследствии использоваться в качестве резервной копии списка карт.
4. Для удаления всех карт из памяти контроллера нажмите кнопку **Очистить список**.

5. Для изменения параметров выберите одну из карт в рабочей области страницы. Откроется окно идентификатора выбранной карты:

6. В открывшемся окне на вкладке **Основное** при необходимости измените параметры карты.
7. Перейдите на вкладку **Права доступа**. На вкладке имеется возможность настроить наборы прав доступа для данной карты. Для этого выберите номер набора с помощью раскрывающегося списка **Номер прав** и настройте параметры.



### Внимание!

У каждой карты имеется 12 наборов прав доступа, которые в разделе **Конфигурация** привязываются к считывателям определенных ИУ (см. п. 4.2.1). При вводе карт в список контроллера им по умолчанию выдаются права доступа через все подключенные к контроллеру ИУ (все 12 наборов прав для каждой карты имеют статус

**Разблокирован**). Чтобы задать карте только определенные наборы прав доступа, необходимо в этих наборах прав оставить статус **Разблокирован**, а во всех остальных наборах – выставить статус **Заблокирован**.

- Для удаления карты нажмите кнопку **Удалить** в нижней части окна.
- Для сохранения измененных параметров карты нажмите кнопку **Сохранить**. Окно будет закрыто, измененные параметры будут переданы в контроллер.

Параметры набора прав доступа соответствуют аналогичным параметрам, задаваемым в сетевом ПО систем **PERCo**.



### **Внимание!**

Настройка параметров временных критериев доступа через контроллер возможна только в сетевом ПО систем **PERCo**. В Web-интерфейсе возможны только изменение типа временного критерия (временная зона, недельный график, скользящий подневной график, скользящий понедельный график) и переход с одного набора параметров временного критерия на другой путем изменения его номера. Номер временного критерия соответствует порядковому номеру набора параметров временного критерия в сетевом ПО.

## 6.3 Загрузка идентификаторов из файла

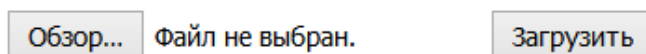


### **Внимание!**

При загрузке в контроллер списка карт из файла из памяти контроллера автоматически стираются все ранее загруженные карты.

Список карты может быть загружен только из файла `cards.bin`, созданного ранее через Web-интерфейс контроллера. Для загрузки номеров карт из файла:

- Нажмите последовательно в меню Web-интерфейса: **Карты доступа** → **Загрузка карт из файла**. Откроется страница с рабочей областью следующего вида:



- Нажмите кнопку **Обзор**. В открывшемся окне проводника укажите расположение и название файла со списком карт и нажмите кнопку **Открыть**. Окно проводника будет закрыто, в поле рядом с кнопкой **Обзор** будет указано имя файла.
- Нажмите кнопку **Загрузить**. Откроется окно **Процесс**, содержащее информацию о процессе загрузки.

Процесс	
Дата	Сообщение
25-01-2016 10:30:00	Загрузка карт
25-01-2016 10:30:03	Процесс завершен

## 7. СОБЫТИЯ

Для просмотра журнала событий регистрации контроллера:

- Нажмите в меню Web-интерфейса: **События**. Откроется страница с рабочей областью следующего вида:

Дата	Событие
19/06/17 12:34:26	Установка режима «Контроль» по команде оператора. Считыватель 4
19/06/17 12:34:23	Установка режима «Контроль» по команде оператора. Считыватель 3

[Фильтр](#)

[В файл](#)
[Очистить](#)
[<< Первое](#)
[< Раньше](#)
[Позже >](#)
[Последнее >>](#)

- По умолчанию отображаются все события, хранящиеся в памяти контроллера, по 20 событий на странице. Для перемещения по страницам списка событий используйте кнопки, расположенные в нижней части рабочей области. События в рабочей области страницы отображаются в обратном хронологическом порядке.
- Имеется возможность выборки в отчет событий по категориям и по времени. Для этого нажмите кнопку **Фильтр**, откроется окно **Фильтр**:

- В раскрывающемся списке **Выбрано категорий: [кол-во]** отметьте флажками категории событий, которые необходимо отображать в отчете. Доступны следующие категории событий:
  - **Доступ по идентификатору**
  - **Изменение состояний ОЗ**
  - **Изменение состояний ресурсов ОЗ**
  - **Изменение состояний входов/ выходов**
  - **Доступ без идентификаторов**
  - **Функционирование**
- С помощью полей **Начало диапазона** и **Конец диапазона** установите период отчета.
- Нажмите кнопку **Применить** для применения фильтра, кнопку **Отменить** для отмены внесенных в него изменений. Окно **Фильтр** закроется, в отчет будут выведены события в соответствии с установками фильтра.
- Для сохранения событий в файл нажмите кнопку **В файл** в нижней части рабочей области страницы. События будут сохранены в файле `events.txt`.
- Для удаления всех событий из памяти контроллера нажмите кнопку **Очистить** в нижней части рабочей области страницы.

## 8. СОСТОЯНИЕ

Для просмотра состояния контроллера и состояния всех его ресурсов нажмите в меню Web-интерфейса: **Состояние**. Откроется страница с рабочей областью следующего вида:

Объект	Статус
Аппаратный сбой	Отсутствует
Режим прибора	рабочий (дежурный) режим
Общее состояние	норма
Тревога ИУ №1	Выкл
Выход 1	Выкл



## 9. ДИАГНОСТИКА

Диагностика (50 мин):	<input type="button" value="Запустить"/>
Диагностика с форматированием (15 мин):	<input type="button" value="Запустить"/>
Форматирование (2 мин):	<input type="button" value="Запустить"/>
Обновление встроенного ПО:	<input type="button" value="Обзор..."/> Файл не выбран.
	<input type="button" value="Обновить"/>

Для проведения диагностики и обслуживания контроллера:

1. Нажмите в меню Web-интерфейса: **Диагностика**. Откроется страница с рабочей областью следующего вида:
2. Для запуска тестирования состояния аппаратных средств контроллера нажмите кнопку **Запустить** в строке **Диагностика (50 мин)**. В окне подтверждения нажмите **ОК**.



### **Внимание!**

При тестировании контроллера журнал регистрации событий автоматически очищается.

3. Для диагностики контроллера с предшествующим форматированием нажмите кнопку **Запустить** в строке **Диагностика с форматированием (15 мин)**.
4. Для запуска форматирования встроенной памяти контроллера нажмите кнопку **Запустить** в строке **Форматировать (2 мин)**. В окне подтверждения нажмите **ОК**.



### **Внимание!**

При форматировании памяти контроллера все сведения о конфигурации, картах доступа, временных и пространственных зонах, пароле контроллера и событиях журнала регистрации событий автоматически стираются.

5. Для обновления встроенного ПО контроллера (прошивки) укажите с помощью кнопки **Обзор** место расположения файла прошивки и нажмите кнопку **Обновить**.



## **ООО «ПЭРКО»**

Call-центр: 8-800-333-52-53 (бесплатно)  
Тел.: (812) 247-04-57

Почтовый адрес:  
194021, Россия, Санкт-Петербург,  
Политехническая улица, дом 4, корпус 2

Техническая поддержка:  
Call-центр: 8-800-775-37-05 (бесплатно)  
Тел.: (812) 247-04-55

**system@perco.ru** - по вопросам обслуживания электроники  
систем безопасности

**turnstile@perco.ru** - по вопросам обслуживания турникетов и  
ограждений

**locks@perco.ru** - по вопросам обслуживания замков

**soft@perco.ru** - по вопросам технической поддержки  
программного обеспечения

**[www.perco.ru](http://www.perco.ru)**

Кор. 24.03.2022



[www.perco.ru](http://www.perco.ru)